

АЛЬБОМ ТИПОВЫХ
ТЕХНИЧЕСКИХ РЕШЕНИЙ

ЗВУКОИЗОЛЯЦИОННЫЕ КОНСТРУКЦИИ

ЖИЛЫЕ И ОБЩЕСТВЕННЫЕ ЗДАНИЯ

 **SoundGuard**
Настоящая звукоизоляция

скачать
альбом



soundguard.ru/album

СОДЕРЖАНИЕ

1. Введение	3	3.3 Системы звукоизоляции «Оптима»	33
2. Системы звукоизоляции	4	3.3.1 Вертикальный разрез	33
2.1 Бескаркасные и каркасные системы звукоизоляции стен	5	3.3.2 Горизонтальный разрез каркасной системы	37
2.1.1 Описание	5	3.3.3 Горизонтальный разрез бескаркасной системы	41
2.1.2 Состав конструкций	8	3.4 Системы звукоизоляции «Премиум»	45
2.2 Системы звукоизоляции перегородок	11	3.4.1 Вертикальный разрез	45
2.2.1 Описание	11	3.4.2 Горизонтальный разрез каркасной системы	49
2.2.2 Состав конструкций	12	3.4.3 Горизонтальный разрез бескаркасной системы	53
2.3 Системы звукоизоляции потолочных перекрытий	13	3.5 Система звукоизоляции «Аква»	57
2.3.1 Описание	13	3.5.1 Вертикальный разрез	57
2.3.2 Состав конструкций	14	3.5.2 Горизонтальный разрез каркасной системы	61
2.4 Системы звукоизоляции пола под стяжку	15	3.5.3 Горизонтальный разрез бескаркасной системы	65
2.4.1 Описание	15	3.6 Система звукоизоляции «Gipslock»	69
2.4.2 Состав конструкций	16	3.6.1 Вертикальный разрез	69
2.5 Системы звукоизоляции пола под финишное покрытие	17	4. Звукоизоляционные материалы SoundGuard	71
2.5.1 Описание	17	5. Нормативные требования	85
2.5.2 Состав конструкций	18	5.1 Нормы допустимого шума	86
Узлы сопряжения систем звукоизоляции	19	5.2 Нормативные требования к звукоизоляции	89
3.1 Общая информация	20	6. Результаты испытаний конструкций SoundGuard	91
3.2 Системы звукоизоляции «Базис»	21		
3.2.1 Вертикальный разрез	21		
3.2.2 Горизонтальный разрез каркасной системы	25		
3.2.3 Горизонтальный разрез бескаркасной системы	29		

Введение

ООО «Звукоизоляционные Европейские Технологии» представляет новый Альбом типовых технических решений SoundGuard, специально разработанных для ЗВУКОИЗОЛЯЦИИ различных ограждающих конструкций (стены, перегородки, перекрытия) в жилых и общественных зданиях.

В альбоме типовых технических решений SoundGuard содержатся описание и чертежи рекомендуемых систем звукоизоляции, чертежи узлов сопряжения, перечень используемых в системах материалов и их предполагаемый расход на 1 м² площади системы, нормативные требования по звукоизоляции и результаты испытаний конструкций SoundGuard.

Разработанные типовые решения по звукоизоляции разделены на 6 основных типов:

- **Базис** – решение, основанное на применении двух слоев звукоизоляционного гипсокартонного листа SoundGuard Gipsophon;
- **Оптим** – решение, основанное на применении звукоизоляционной панели SoundGuard ЭкоЗвукоИзол и звукоизоляционного гипсокартонного листа SoundGuard Gipsophon;
- **Премиум** – решение, основанное на применении звукоизоляционной панели SoundGuard Premium, звукоизоляционной мембраны SoundGuard Membrane и звукоизоляционного гипсокартонного листа SoundGuard Gipsophon;
- **Аква** – решение, основанное на применении звукоизоляционной мембраны SoundGuard Membrane между звукоизоляционными гипсокартонными листами SoundGuard Gipsophon;
- **Gipslock** – бескаркасное решение, основанное на применении звукоизоляционных панелей Gipslock 40/70 и звукоизоляционного гипсокартонного листа SoundGuard Gipsophon;

Предлагаемые звукоизоляционные конструкции SoundGuard:

- имеют широкий диапазон увеличения индекса изоляции воздушного шума ΔR_w – от 8 дБ до 22 дБ;
- имеют широкий диапазон снижения индекса приведенного уровня ударного шума ΔL_{nw} – от 18 дБ до 41 дБ;
- успешно прошли испытания в лабораторных условиях;
- подтвердили свои характеристики на практике.

Основные комплектующие материалы для типовых решений по звукоизоляции SoundGuard производятся компанией ООО «Звукоизоляционные Европейские Технологии».

Альбом типовых технических решений SoundGuard разработан с целью создания базы технических решений, позволяющей при проектировании объектов гражданского строительства использовать готовые звукоизоляционные системы с заданными параметрами эффективности, толщины и массы конструкций.

Типовые технические решения SoundGuard рекомендуется применять при разработке проектной и рабочей документации с целью выполнения требований:

- Свода правил СП 51.13330.2011 «Защита от шума. Актуализированная редакция СНиП 23-03-2003»;
- Свода правил СП 275.1325800.2016 «Конструкции ограждающие жилых и общественных зданий. Правила проектирования звукоизоляции»;
- СанПиН 1.2.3685-21 «Гигиенические нормативы и требования к обеспечению безопасности и (или) безвредности для человека факторов среды обитания».



Актуальную редакцию альбома в PDF-формате
вы можете скачать по адресу
soundguard.ru/album

СИСТЕМЫ

ЗВУКОИЗОЛЯЦИИ

2.1 Бескаркасные и каркасные системы звукоизоляции стен

2.1.1 Описание

Таблица 1 – Бескаркасные и каркасные системы звукоизоляции стен

Обозначение	Краткое описание конструкции	Толщина, мм	Эффективность, дБ	
			Основа	Rw/ Δ Rw
Бескаркасные системы				
Базис	Бескаркасная конструкция для стен, в которой используются звукоизоляционные материалы в следующем порядке: - подложка виброакустическая SG VibroRoll (3,5 мм); - звукоизоляционный гипсокартонный лист SG Gipsophon (12,5 мм); - звукоизоляционный гипсокартонный лист SG Gipsophon (12,5 мм).	28,5	Газоблок 75 мм	43*/9
			Газоблок 200 мм	54/10
			Полнотельный кирпич 120 мм	56/9
			Ж/б 140 мм	59/8
Оптима	Бескаркасная конструкция для стен, в которой используются звукоизоляционные материалы в следующем порядке: - виброакустическая подложка SG VibroRoll (3,5 мм); - звукоизоляционная панель SG ЭкоЗвукоИзол (13 мм); - звукоизоляционный гипсокартонный лист SG Gipsophon (12,5 мм).	29	Газоблок 75 мм	45*/11
			Газоблок 200 мм	55/11
			Полнотельный кирпич 120 мм	57/10
			Ж/б 140 мм	61/10
Премиум	Бескаркасная конструкция для стен, в которой используются звукоизоляционные материалы в следующем порядке: - звуко-виброизоляционная подложка SG ВиброСтоп 6 (6 мм); - звукоизоляционная панель SG Premium (18 мм); - звукоизоляционная мембрана SG Membrane 3.9 S (3,9 мм); - звукоизоляционный гипсокартонный лист SG Gipsophon (12,5 мм).	40,4	Газоблок 75 мм	47*/13
			Газоблок 200 мм	57/12
			Полнотельный кирпич 120 мм	58/11
			Ж/б 140 мм	63/12
Аква	Бескаркасная конструкция для стен, в которой используются звукоизоляционные материалы в следующем порядке: - звуко-виброизоляционная подложка SG ВиброСтоп 6 (6 мм); - звукоизоляционный гипсокартонный лист SG Gipsophon (12,5 мм); - звукоизоляционная мембрана SG Membrane 3.9 S (3,9 мм); - звукоизоляционный гипсокартонный лист SG Gipsophon (12,5 мм).	34,9	Газоблок 75 мм	46*/12
			Газоблок 200 мм	55/11
			Полнотельный кирпич 120 мм	58/11
			Ж/б 140 мм	62/11
Gipslock 40	Бескаркасная конструкция для стен, в которой используются звукоизоляционные материалы в следующем порядке: - звукоизоляционная панель SG Gipslock 40 (40 мм); - звукоизоляционный гипсокартонный лист SG Gipsophon (12,5 мм).	52,5	Газоблок 75 мм	52/18
			Газоблок 200 мм	59/15
			Полнотельный кирпич 120 мм	60/17
			Ж/б 140 мм	66/15

Таблица 1 – Продолжение

Обозначение	Краткое описание конструкции	Толщина, мм	Эффективность, дБ	
			Основа	Rw/ Δ Rw
Gipslock 70	Бескаркасная конструкция для стен, в которой используются звукоизоляционные материалы в следующем порядке: - звукоизоляционная панель SG Gipslock 70 (70 мм); - звукоизоляционный гипсокартонный лист SG Gipsofon (12,5 мм).	82,5	Газоблок 75 мм	54/20
			Газоблок 200 мм	60/16
			Полнотельный кирпич 120 мм	61/18
			Ж/б 140 мм	67/16
ШумоЩит Gipsofon	Бескаркасная конструкция для стен, в которой используются звукоизоляционные материалы в следующем порядке: - подложка виброакустическая SG VibroRoll (3,5 мм); - звукоизоляционная панель SG ШумоЩит Gipsofon (26 мм); - звукоизоляционный гипсокартонный лист SG Gipsofon (12,5 мм).	42,0	Газоблок 75 мм	46/12
			Газоблок 200 мм	56/12
			Полнотельный кирпич 120 мм	58/11
			Ж/б 140 мм	62/11
Каркасные системы				
Базис	Каркасная конструкция для стен, в которой используются звукоизоляционные материалы в следующем порядке: - виброизоляционное крепление SG Protector S; - плита звукопоглощающая SG Basalt 50 (50 мм); - демпферная виброгасящая лента SG ВиброЛента (4 мм); - звукоизоляционный гипсокартонный лист SG Gipsofon (12,5 мм); - звукоизоляционный гипсокартонный лист SG Gipsofon (12,5 мм).	79,0	Газоблок 75 мм	51*/17
			Газоблок 200 мм	58/12
			Полнотельный кирпич 120 мм	59/12
			Ж/б 140 мм	63/12
Оптима	Каркасная конструкция для стен, в которой используются звукоизоляционные материалы в следующем порядке: - виброизоляционное крепление SG Vibro M; - плита звукопоглощающая SG ЭкоАкустик 30 (50 мм); - демпферная виброгасящая лента SG ВиброЛента (4 мм); - звукоизоляционная панель SG ЭкоЗвукоИзол (13 мм); - звукоизоляционный гипсокартонный лист SG Gipsofon (12,5 мм).	79,5	Газоблок 75 мм	54*/20
			Газоблок 200 мм	59/13
			Полнотельный кирпич 120 мм	60/13
			Ж/б 140 мм	65/14

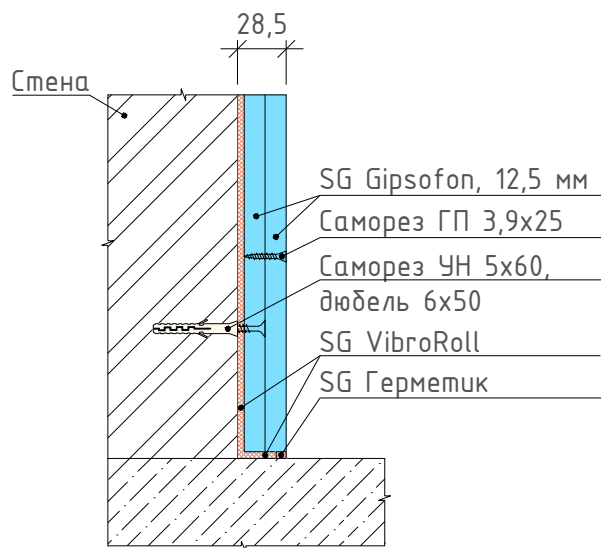
Таблица 1 – Продолжение

Обозначение	Краткое описание конструкции	Толщина, мм	Эффективность, дБ	
			Основа	Rw/ΔRw
Премиум	Каркасная конструкция для стен, в которой используются звукоизоляционные материалы в следующем порядке: - виброизоляционное крепление SG Vibro PL; - плита звукопоглощающая SG ЭкоАкустик 80 (50 мм); - демпферная виброгасящая лента SG ВиброЛента (4 мм); - звукоизоляционная панель SG Premium (18 мм); - звукоизоляционная мембрана SG Membrane 3.9 S (3,9 мм); - звукоизоляционный гипсокартонный лист SG Gipsophon (12,5 мм).	88,4	Газоблок 75 мм	56*/22
			Газоблок 200 мм	62/16
			Полнотельный кирпич 120 мм	62/15
			Ж/б 140 мм	67/16
Аква	Каркасная конструкция для стен, в которой используются звукоизоляционные материалы в следующем порядке: - виброизоляционное крепление SG Vibro P; - плита звукопоглощающая SG ЭкоАкустик 30 (50 мм); - демпферная виброгасящая лента SG ВиброЛента (4 мм); - звукоизоляционный гипсокартонный лист SG Gipsophon (12,5 мм); - звукоизоляционная мембрана SG Membrane 3.9 S (3,9 мм); - звукоизоляционный гипсокартонный лист SG Gipsophon (12,5 мм).	82,9	Газоблок 75 мм	54*/20
			Газоблок 200 мм	61/15
			Полнотельный кирпич 120 мм	61/14
			Ж/б 140 мм	66/15
ШумоЩит Gipsophon	Каркасная конструкция для стен, в которой используются звукоизоляционные материалы в следующем порядке: - виброизоляционное крепление SG Vibro M; - плита звукопоглощающая SG ЭкоАкустик 30 (50 мм); - демпферная виброгасящая лента SG ВиброЛента (4 мм); - звукоизоляционная панель SG ШумоЩит Gipsophon (26 мм); - звукоизоляционный гипсокартонный лист SG Gipsophon (12,5 мм).	92,5	Газоблок 75 мм	55/21
			Газоблок 200 мм	60/14
			Полнотельный кирпич 120 мм	61/14
			Ж/б 140 мм	66/15

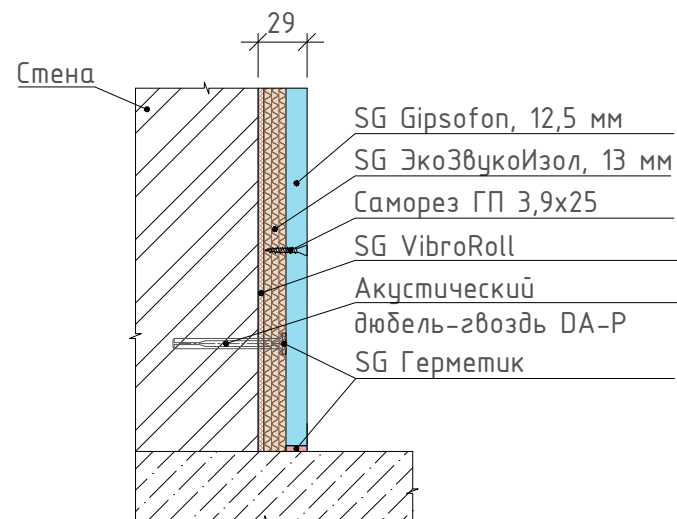
* по данным лабораторных измерений в НИИСФ РААСН

2.1.2 Состав конструкций

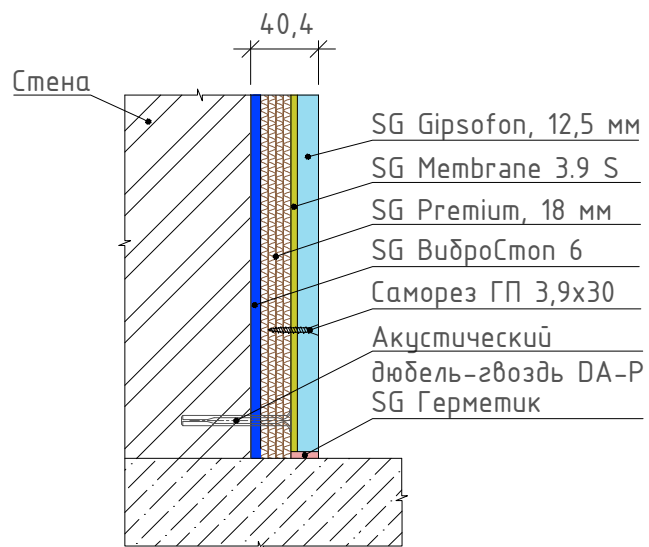
Базис (бескаркасная)



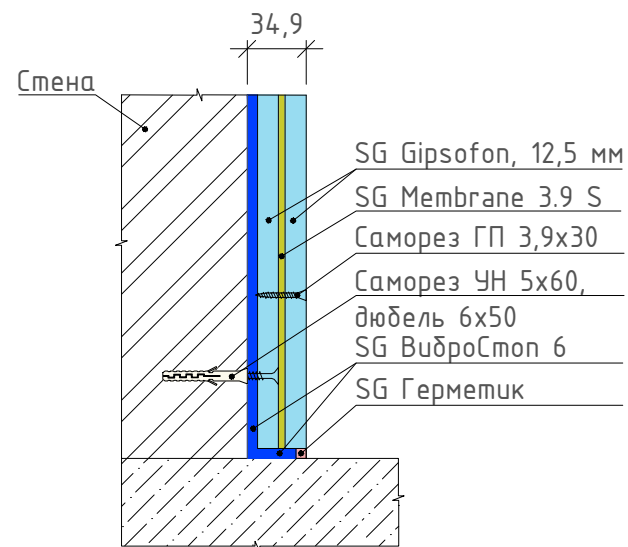
Оптима (бескаркасная)



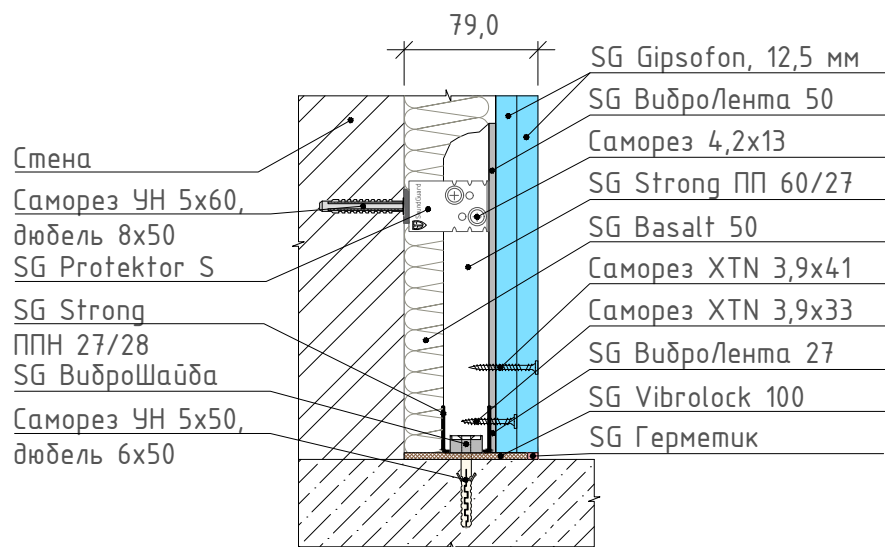
Премиум (бескаркасная)



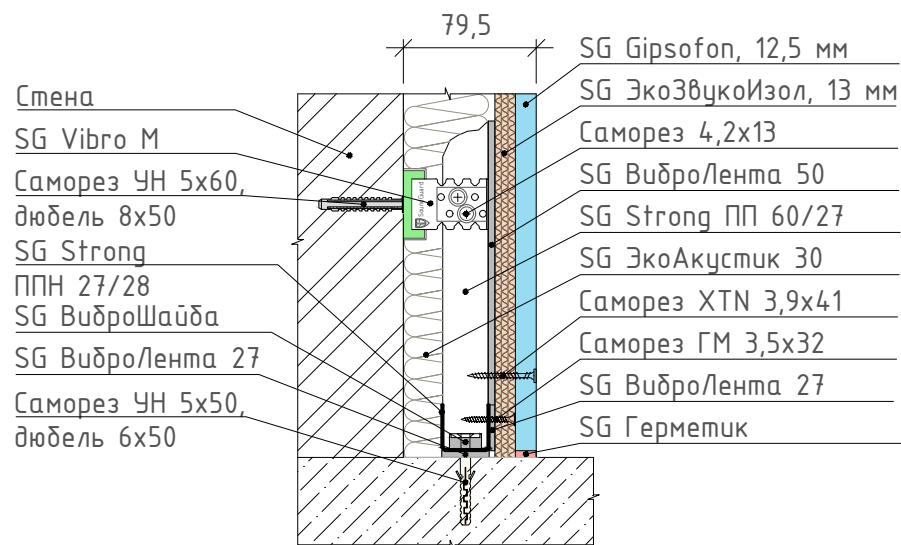
Аква (бескаркасная)



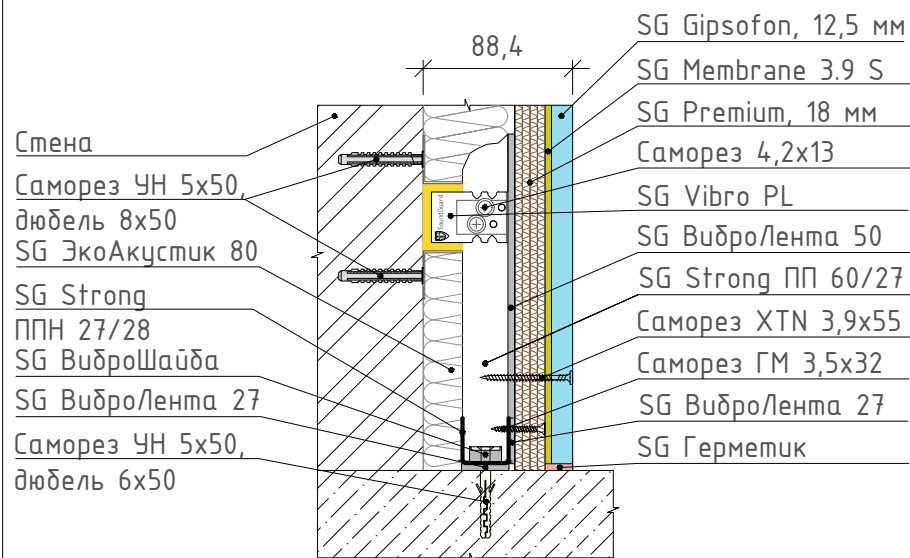
Базис (каркасная)



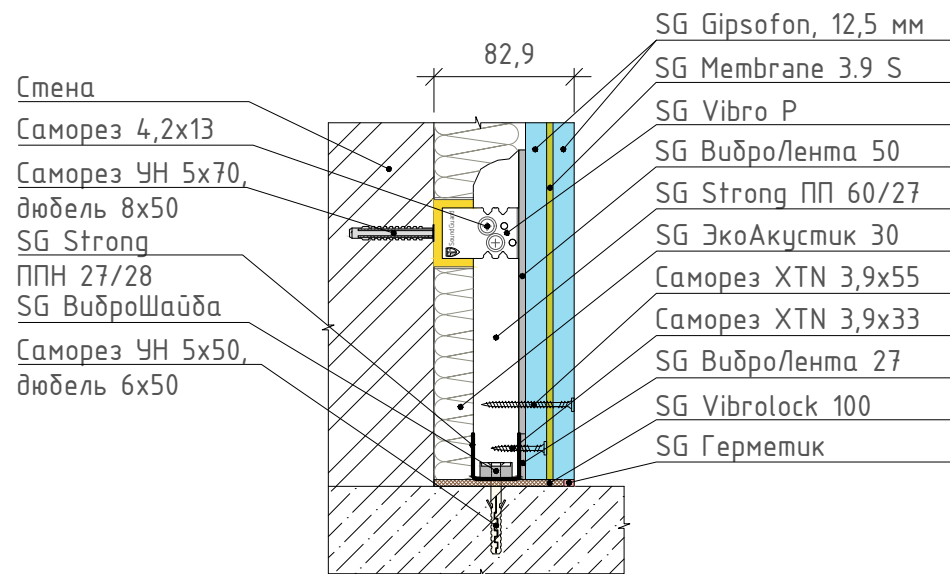
Оптим (каркасная)



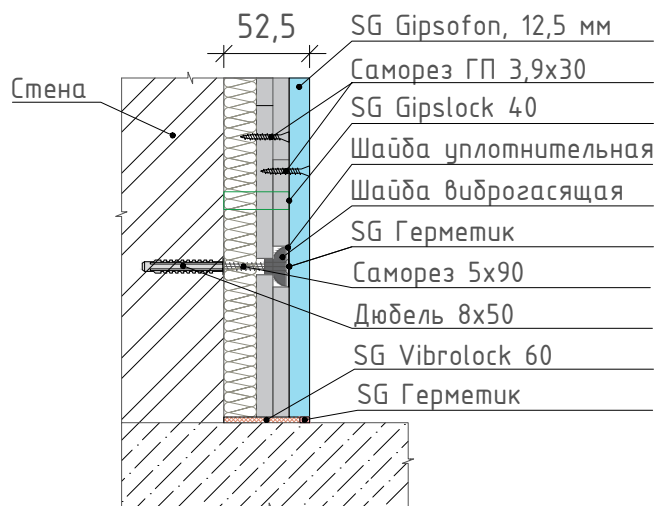
Премиум (каркасная)



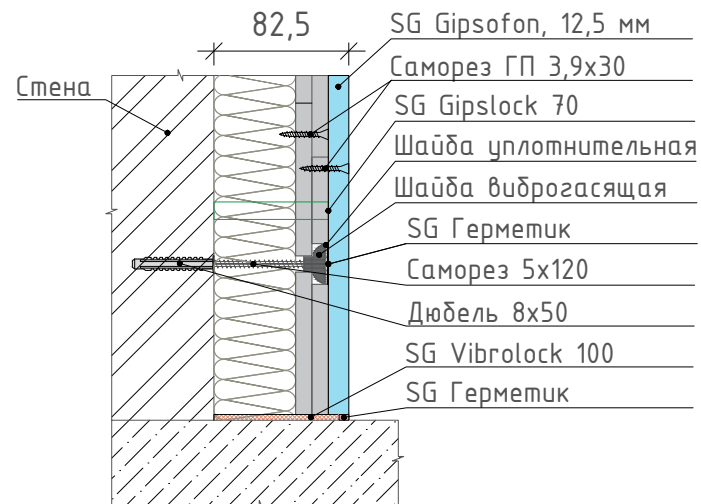
Аква (каркасная)



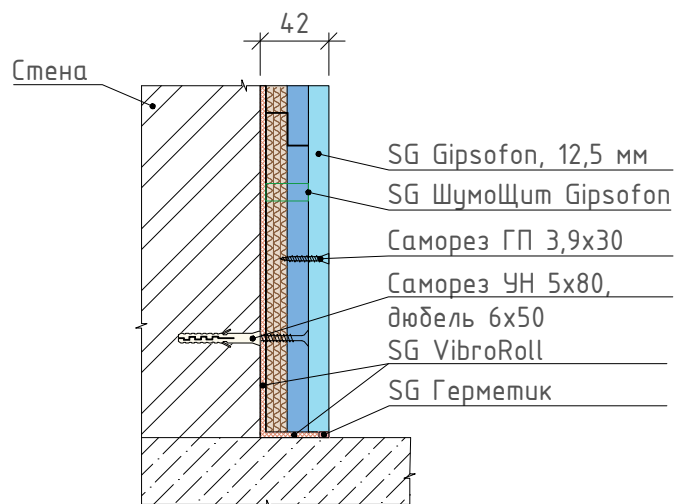
Гипсlock 40 (бескаркасная)



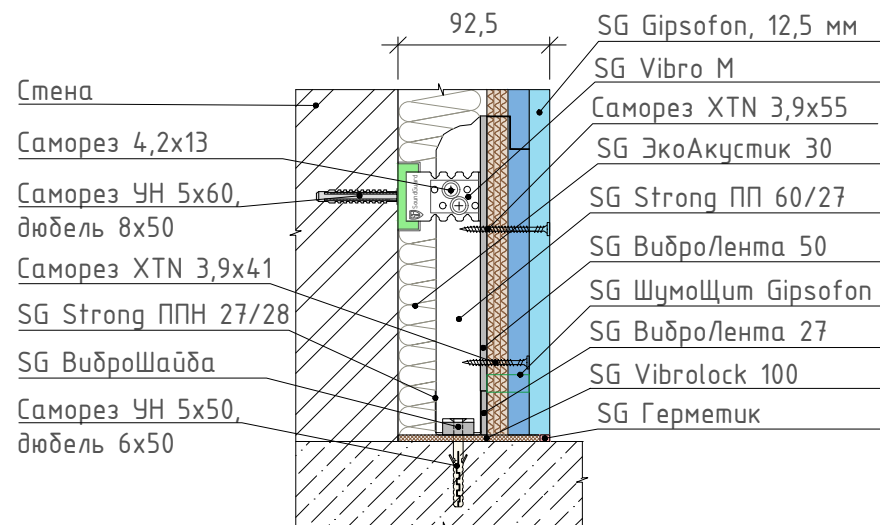
Гипсlock 70 (бескаркасная)



ШумоЩит Gipsophon (бескаркасная)



ШумоЩит Gipsophon (каркасная)



2.2 Системы звукоизоляции перегородок

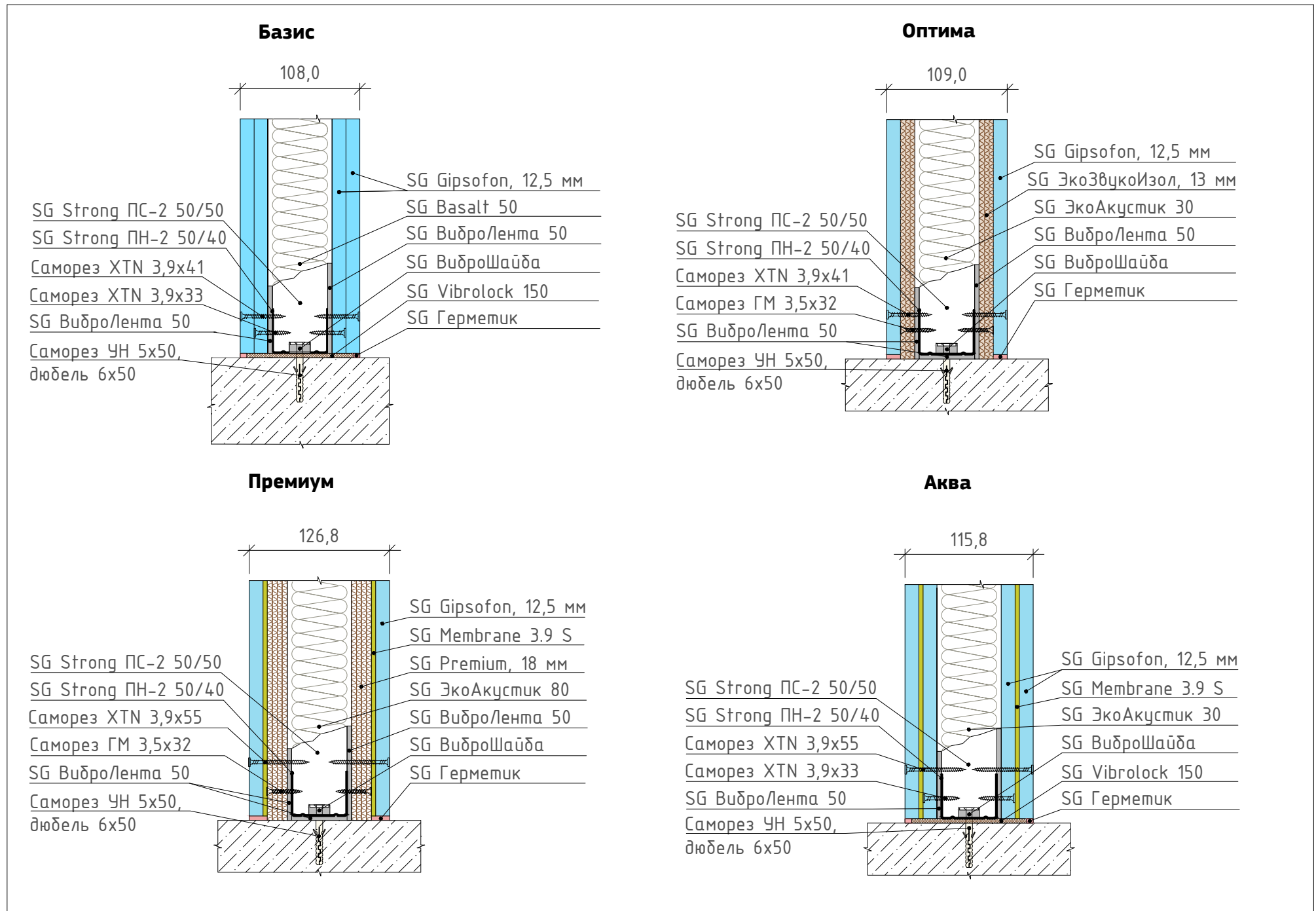
2.2.1 Описание

Таблица 2 – Звукоизоляционные конструкции перегородок

Обозначение	Краткое описание конструкции	Толщина, мм	Эффективность, дБ
			Rw/ Δ Rw*
Базис	Каркасная конструкция перегородок, в которой используются звукоизоляционные материалы в следующем порядке: звукоизоляционный гипсокартонный лист SG Gipsophon (12,5 мм), звукоизоляционный гипсокартонный лист SG Gipsophon (12,5 мм), демпферная виброгасящая лента SG ВиброЛента (4 мм), плита звукопоглощающая SG Basalt 50 (50 мм), демпферная виброгасящая лента SG ВиброЛента (4 мм), звукоизоляционный гипсокартонный лист SG Gipsophon (12,5 мм), звукоизоляционный гипсокартонный лист SG Gipsophon (12,5 мм).	108	55/11
Оптима	Каркасная конструкция перегородок, в которой используются звукоизоляционные материалы в следующем порядке: звукоизоляционный гипсокартонный лист SG Gipsophon (12,5 мм), звукоизоляционная панель SG ЭкоЗвукоИзол (13 мм), демпферная виброгасящая лента SG ВиброЛента (4 мм), плита звукопоглощающая SG ЭкоАкустик 30 (50 мм), демпферная виброгасящая лента SG ВиброЛента (4 мм), звукоизоляционная панель SG ЭкоЗвукоИзол (13 мм), звукоизоляционный гипсокартонный лист SG Gipsophon (12,5 мм).	109	60/16
Премиум	Каркасная конструкция перегородок, в которой используются звукоизоляционные материалы в следующем порядке: звукоизоляционный гипсокартонный лист SG Gipsophon (12,5 мм), звукоизоляционная мембрана SG Membrane 3.9 S (3,9 мм), звукоизоляционная панель SG Premium (18 мм), демпферная виброгасящая лента SG ВиброЛента (4 мм), плита звукопоглощающая SG ЭкоАкустик 80 (50 мм), демпферная виброгасящая лента SG ВиброЛента (4 мм), звукоизоляционная панель SG Premium (18 мм), звукоизоляционная мембрана SG Membrane 3.9 S (3,9 мм), звукоизоляционный гипсокартонный лист SG Gipsophon (12,5 мм).	126,8	63/19
Аква	Каркасная конструкция перегородок, в которой используются звукоизоляционные материалы в следующем порядке: звукоизоляционный гипсокартонный лист SG Gipsophon (12,5 мм), звукоизоляционная мембрана SG Membrane 3.9 S (3,9 мм), звукоизоляционный гипсокартонный лист SG Gipsophon (12,5 мм), демпферная виброгасящая лента SG ВиброЛента (4 мм), плита звукопоглощающая SG ЭкоАкустик 30 (50 мм), демпферная виброгасящая лента SG ВиброЛента (4 мм), звукоизоляционный гипсокартонный лист SG Gipsophon (12,5 мм), звукоизоляционная мембрана SG Membrane 3.9 S (3,9 мм), звукоизоляционный гипсокартонный лист SG Gipsophon (12,5 мм).	115,8	59/15

* По сравнению с перегородкой с однослойными обшивками из КНАУФ-листов на одинарном металлическом каркасе (С111)

2.2.2 Состав конструкций



2.3 Системы звукоизоляция потолочных перекрытий

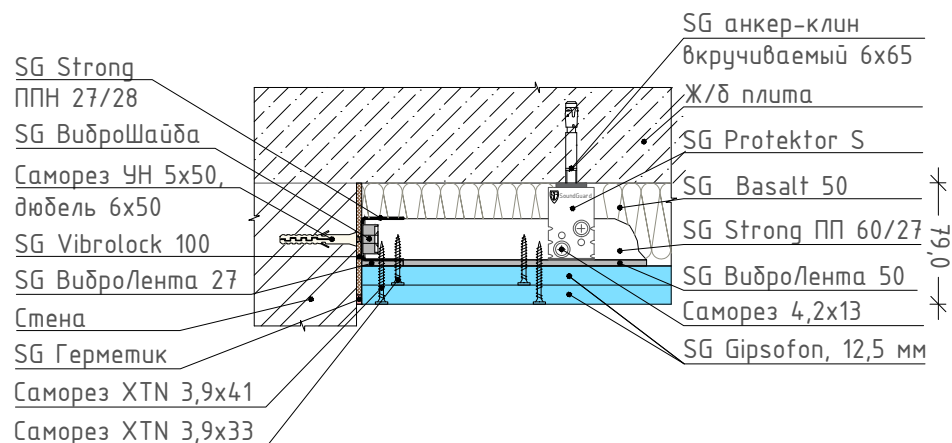
2.3.1 Описание

Таблица 3 – Звукоизоляция потолочных перекрытий

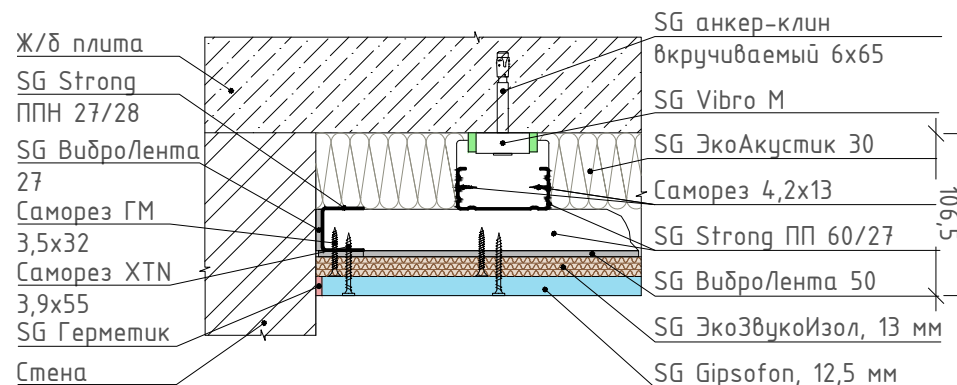
Обозначение	Краткое описание конструкции	Толщина, мм	Эффективность, дБ	
			Основа	Rw/ Δ Rw
Базис	Каркасная конструкция для потолочных перекрытий, в которой используются звукоизоляционные материалы в следующем порядке: - виброизоляционное крепление SG Protector S; - плита звукопоглощающая SG Basalt 50 (50 мм); - демпферная виброгасящая лента SG ВиброЛента (4 мм); - звукоизоляционный гипсокартонный лист SG Gipsophon (12,5 мм); - звукоизоляционный гипсокартонный лист SG Gipsophon (12,5 мм).	79,0	Ж/б 140 мм	63/12
			Ж/б 180 мм	66/11
Оптима	Каркасная конструкция для потолочных перекрытий, в которой используются звукоизоляционные материалы в следующем порядке: - виброизоляционное крепление SG Vibro M; - плита звукопоглощающая SG ЭкоАкустик 30 (50 мм); - демпферная виброгасящая лента SG ВиброЛента (4 мм); - звукоизоляционная панель SG ЭкоЗвукоИзол (13 мм); - звукоизоляционный гипсокартонный лист SG Gipsophon (12,5 мм).	106,5	Ж/б 140 мм	65/14
			Ж/б 180 мм	69/14
Премиум	Каркасная конструкция для потолочных перекрытий, в которой используются звукоизоляционные материалы в следующем порядке: - виброизоляционное крепление SG Vibro Premium; - плита звукопоглощающая SG ЭкоАкустик 80 (50 мм); - демпферная виброгасящая лента SG ВиброЛента (4 мм); - звукоизоляционная панель SG Premium (18 мм); - звукоизоляционная мембрана SG Membrane 3.9 S (3,9 мм); - звукоизоляционный гипсокартонный лист SG Gipsophon (12,5 мм).	115,4	Ж/б 140 мм	68/17
			Ж/б 180 мм	71/16
Аква	Каркасная конструкция для потолочных перекрытий, в которой используются звукоизоляционные материалы в следующем порядке: - виброизоляционное крепление SG Vibro PL; - плита звукопоглощающая SG ЭкоАкустик 30 (50 мм); - демпферная виброгасящая лента SG ВиброЛента (4 мм); - звукоизоляционный гипсокартонный лист SG Gipsophon (12,5 мм); - звукоизоляционная мембрана SG Membrane 3.9 S (3,9 мм); - звукоизоляционный гипсокартонный лист SG Gipsophon (12,5 мм).	109,9	Ж/б 140 мм	66/15
			Ж/б 180 мм	69/14

2.3.2 Состав конструкций

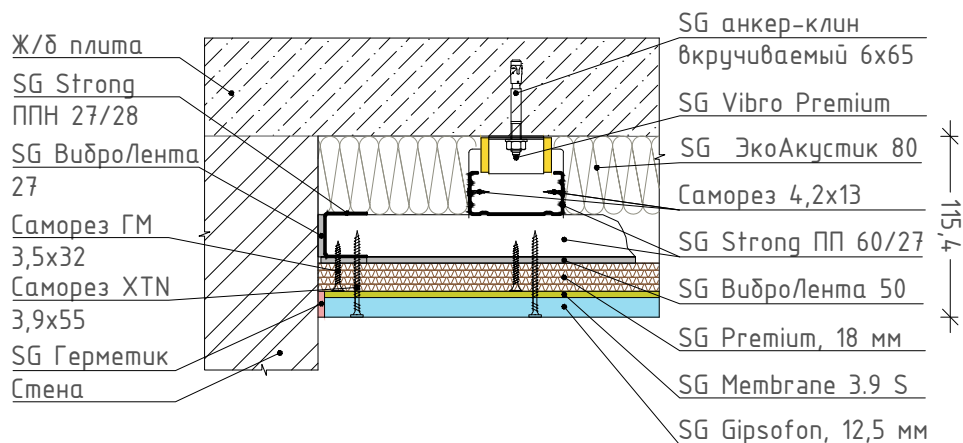
Базис



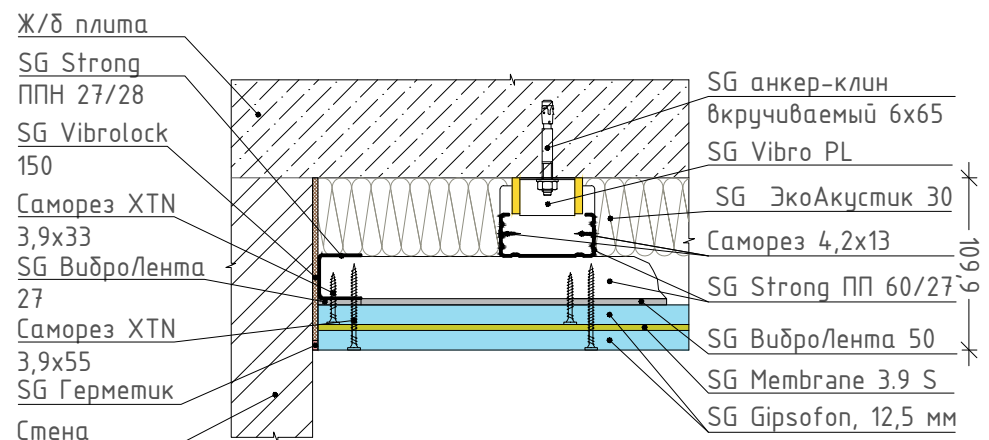
Оптим



Премиум



Аква



2.4 Системы звукоизоляции пола под стяжку

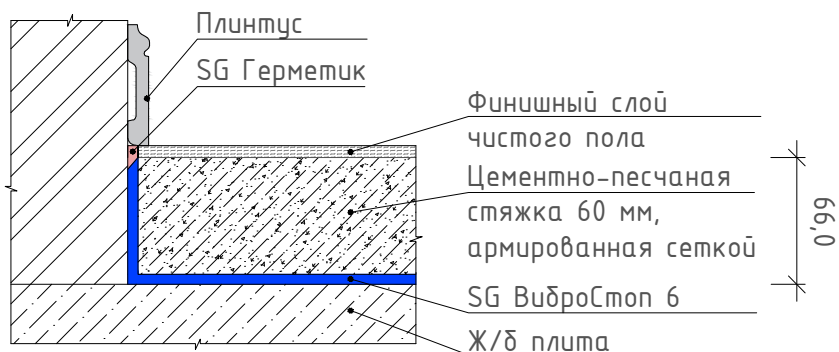
2.4.1 Описание

Таблица 4 – Звукоизоляция пола под стяжку

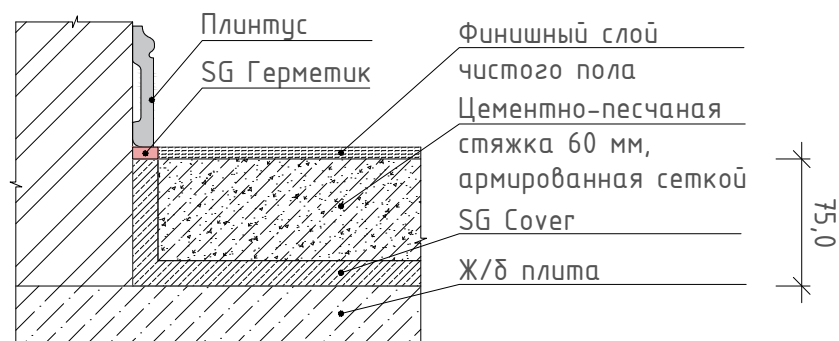
Обозначение	Краткое описание конструкции	Толщина, мм	Эффективность, дБ			
			Основа	Rw/ Δ Rw	Lw	Δ Lw*
Базис	Конструкция для пола под стяжку 60 мм, в которой используются звукоизоляционные материалы в следующем порядке: - звуко-виброизоляционная подложка SG ВиброСтоп 6 (6 мм).	66	Ж/б 120 мм	57/8	54	24
			Ж/б 140 мм	60/9	52	
			Ж/б 180 мм	64/9	48	
Оптима	Конструкция для пола под стяжку 60 мм, в которой используются звукоизоляционные материалы в следующем порядке: - звукоизоляционный мат SG Cover (15 мм).	75	Ж/б 120 мм	60/11	44	34
			Ж/б 140 мм	62/11	42	
			Ж/б 180 мм	66/11	38	
Премиум	Конструкция для пола под стяжку 60 мм, в которой используются звукоизоляционные материалы в следующем порядке: - плита звукопоглощающая SG ЭкоАкустик 80 (20 мм); - звукоизоляционный мат SG Cover (15 мм).	95	Ж/б 120 мм	61/12	37	41
			Ж/б 140 мм	64/13	35	
			Ж/б 180 мм	67/12	31	
Аква	Конструкция для пола под стяжку 60 мм, в которой используются звукоизоляционные материалы в следующем порядке: - звукоизоляционный мат SG Cover (15 мм); - звуко-виброизоляционная подложка SG ВиброСтоп 6 (6 мм).	81	Ж/б 120 мм	60/11	41	37
			Ж/б 140 мм	63/12	39	
			Ж/б 180 мм	67/12	35	

2.4.2 Состав конструкций

Базис



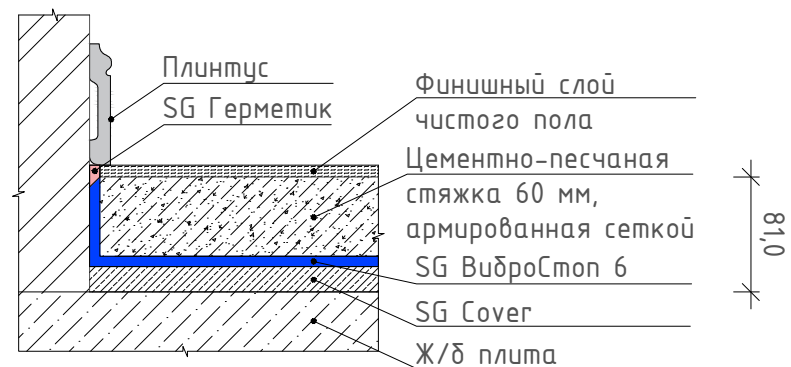
Оптима



Премиум



Аква



2.5 Системы звукоизоляции пола под финишное покрытие (полы сухие сборные)

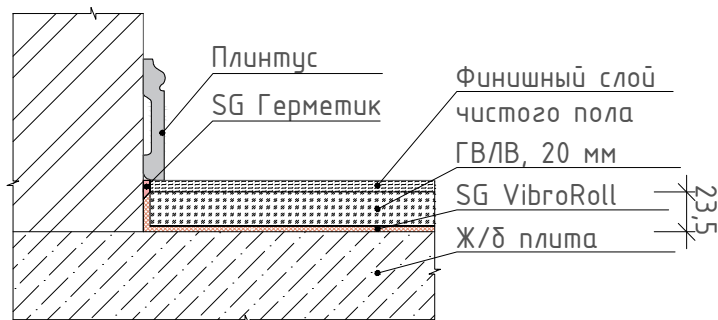
2.5.1 Описание

Таблица 5 – Звукоизоляция пола под финишное покрытие

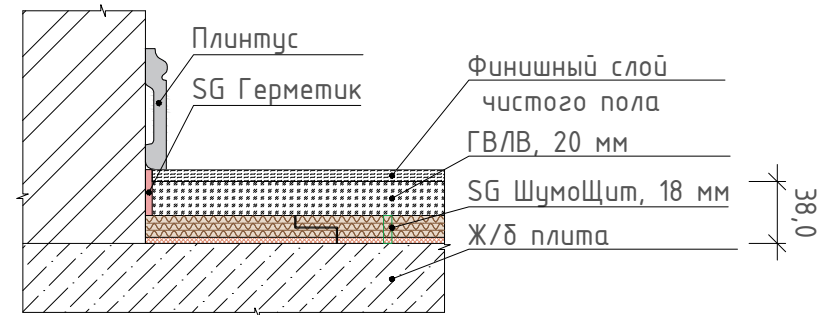
Обозначение	Краткое описание конструкции	Толщина, мм	Эффективность, дБ			
			Основа	Rw*/ΔRw	Lw*	ΔLw
Базис	Конструкция для пола под финишное покрытие, в которой используются звукоизоляционные материалы в следующем порядке: - виброакустическая подложка SG VibroRoll (3,5 мм); - гипсоволокнистый лист элемент пола ГВЛВ или аналог (20 мм).	23,5	Ж/б 120 мм	58/9	60	18
			Ж/б 140 мм	60/8	58	
			Ж/б 180 мм	64/9	54	
Оптима	Конструкция для пола под финишное покрытие, в которой используются звукоизоляционные материалы в следующем порядке: - звукоизоляционная панель SG ШумоЩит (18 мм); - гипсоволокнистый лист элемент пола ГВЛВ или аналог (20 мм).	38	Ж/б 120 мм	59/10	58	20
			Ж/б 140 мм	61/9	56	
			Ж/б 180 мм	65/10	52	
Премиум	Конструкция для пола под финишное покрытие, в которой используются звукоизоляционные материалы в следующем порядке: - звуко-виброизоляционная подложка SG ВиброСтоп 6 (6 мм); - звуко-виброизоляционная подложка SG ВиброСтоп 6 (6 мм); - звукоизоляционная панель SG ШумоЩит (18 мм); - звукоизоляционная мембрана SG Membrane 3.8 (3,8 мм); - гипсоволокнистый лист элемент пола ГВЛВ или аналог (20 мм).	53,8	Ж/б 120 мм	63/14	50	28
			Ж/б 140 мм	65/14	48	
			Ж/б 180 мм	69/13	44	
Аква	Конструкция для пола под финишное покрытие, в которой используются звукоизоляционные материалы в следующем порядке: - звуко-виброизоляционная подложка SG ВиброСтоп 6 (6 мм); - гипсоволокнистый лист элемент пола ГВЛВ или аналог (20 мм); - звукоизоляционная мембрана SG Membrane 3.8 (3,8 мм); - гипсоволокнистый лист элемент пола ГВЛВ или аналог (20 мм).	49,8	Ж/б 120 мм	61/12	57	21
			Ж/б 140 мм	62/10	55	
			Ж/б 180 мм	65/10	51	

2.5.2 Состав конструкций

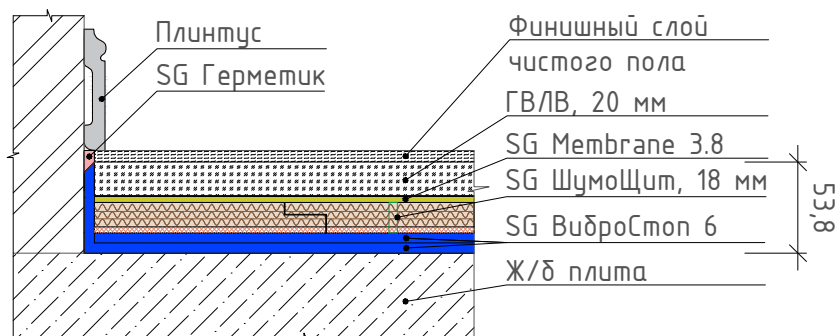
Базис



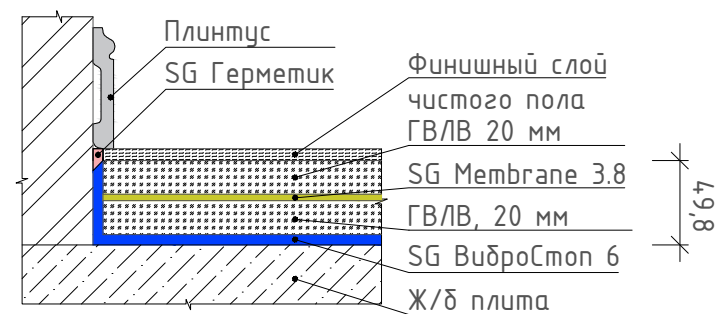
Оптима



Премиум



Аква



УЗЛЫ СОПРЯЖЕНИЯ
СИСТЕМ ЗВУКОИЗОЛЯЦИИ

3. Узлы сопряжения систем звукоизоляции

3.1 Общая информация

Узлы технических решений представлены для 6 типов систем звукоизоляции:

- Базис;
- Оптима;
- Премиум;
- Аква;
- Gipslock;
- ШумоЩит Gipsophon.

Данный раздел содержит:

- чертежи характерных вертикальных и горизонтальных разрезов ограждающих конструкций с изображением и описанием типовых технических решений SoundGuard;
- чертежи узлов сопряжения типовых технических решений SoundGuard, требующих детального изображения;
- примечания по технологии монтажа типовых технических решений SoundGuard.

Представлены детальные изображения узлов сопряжения для каждого типа систем звукоизоляции:

- Бескаркасной системы звукоизоляции стен с системой звукоизоляции пола;
- Бескаркасной системы звукоизоляции стен с системой звукоизоляции потолка;
- Каркасной системы звукоизоляции стены с системой звукоизоляции пола;
- Каркасной системы звукоизоляции стены с системой звукоизоляции потолка;
- Конструкции звукоизоляционной перегородки с системой звукоизоляции пола;
- Конструкции звукоизоляционной перегородки с системой звукоизоляции потолка;
- Бескаркасной системы звукоизоляции стен с бескаркасной системой звукоизоляции стен;
- Бескаркасной системы звукоизоляции стен с каркасной системой звукоизоляции стен;
- Каркасной системы звукоизоляции стен с каркасной системой звукоизоляции стен;
- Каркасной системы звукоизоляции стен с конструкцией звукоизоляционной перегородки;
- Бескаркасной системы звукоизоляции стен с конструкцией звукоизоляционной перегородки.

3.2 Системы звукоизоляции «Базис»

3.2.1 Вертикальный разрез

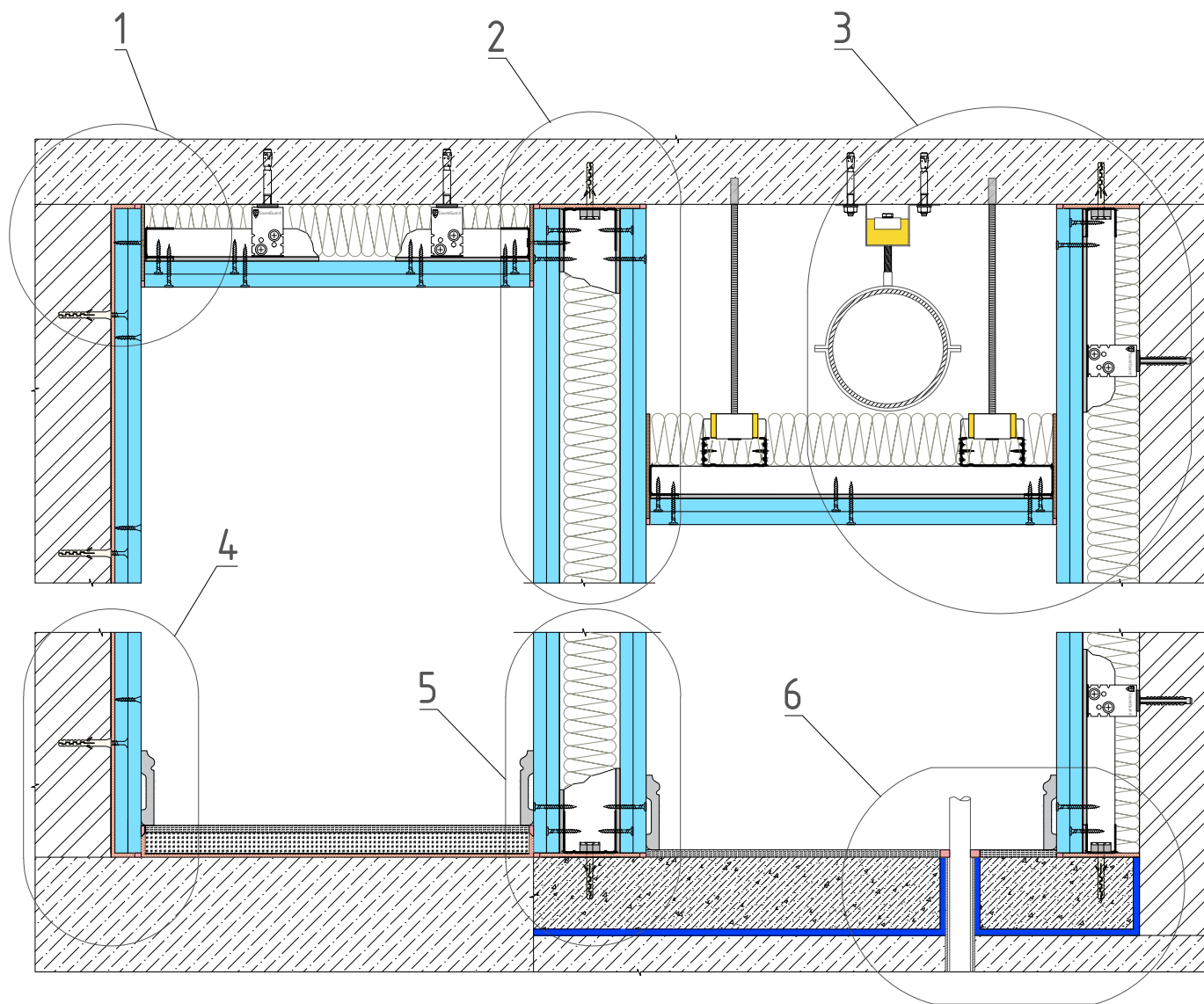
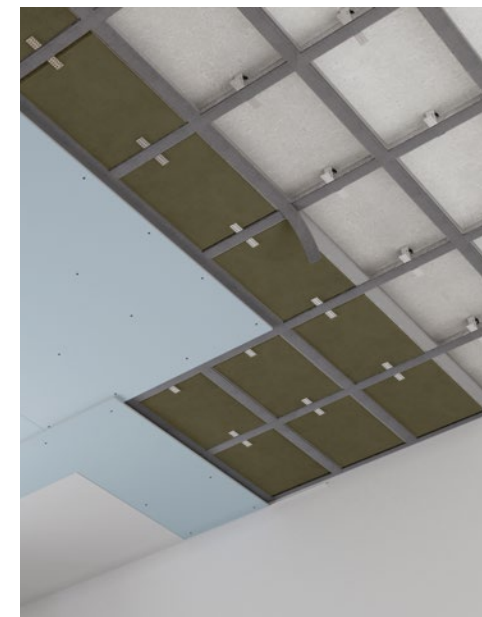


Таблица 6 – Перечень узлов

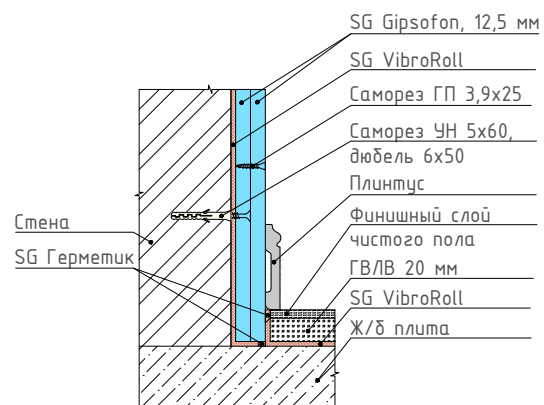
№ узла	Название узла
1	Узел сопряжения системы звукоизоляции потолка с бескаркасной системой звукоизоляции стены
2	Узел сопряжения системы звукоизоляции потолка с конструкцией звукоизоляционной перегородки
3	Узел сопряжения системы звукоизоляции потолка с каркасной системой звукоизоляции стены
4	Узел сопряжения бескаркасной системы звукоизоляции стены с системой звукоизоляции пола под финишное покрытие
5	Узел сопряжения конструкции звукоизоляционной перегородки с системами звукоизоляции пола под финишное покрытие и пола под стяжку
6	Узел сопряжения каркасной системы звукоизоляции стены с системой звукоизоляции пола под стяжку



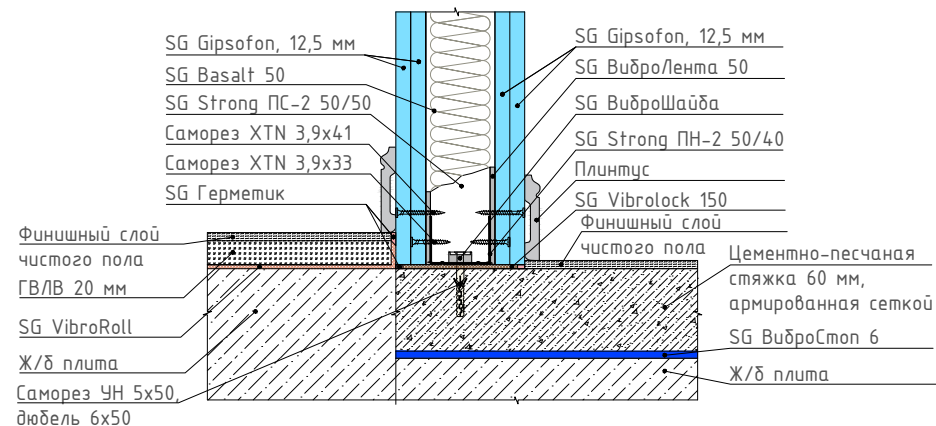
Примечания

1. Монтаж бескаркасной системы звукоизоляции стены осуществляется на ровную поверхность с допуском по неровности в 3 мм.
2. Крепление листов звукоизоляционного гипсокартона SG Gipsophon к стене осуществляется универсальными саморезами УН 5x60 с дюбелями 6x50 с предварительным засверливанием.
3. Стыки между листами финишного слоя звукоизоляционного гипсокартона SG Gipsophon заполнять герметиком не нужно.
4. Виброизоляционные подвесы монтируются к перекрытию с помощью анкер-клина вкручиваемого 6x65.
5. Крепление виброизоляционных подвесов SG Vibro P6 к перекрытию осуществляется через цанговый анкер с помощью шпильки М6.
6. Крепление трубопроводов и инженерных коммуникаций к виброизоляционному подвесу SG Vibro Bis 8 осуществляется с помощью шпильки М8.
7. Крепление Виброподвесов SG Protector S к стене осуществляется с помощью саморезов УН 5x60 и дюбелей 8x50.
8. Стяжка по упругому виброизоляционному материалу выполняется толщиной не менее 60 мм и должна предусматриваться из бетона класса не ниже В15 и по ГОСТ 26633 или из цементно-песчаных растворов из смесей сухих строительных напольных на цементном вяжущем с прочностью на сжатие не ниже 20 МПа и прочностью на растяжение при изгибе не ниже 4,5 МПа.
9. Армирование стяжки выполняется арматурной сеткой размером ячеек 50x50 и диаметром прутка 4 мм в 1/3 стяжки ближе к низу слоя.
10. В стяжке должны быть предусмотрены температурно-усадочные, деформационные и изолирующие швы. Деформационные и изолирующие швы должны совпадать с соответствующими швами в нижележащем основании. Расстояние между температурно-усадочными швами в монолитной стяжке не должно превышать 6 м.

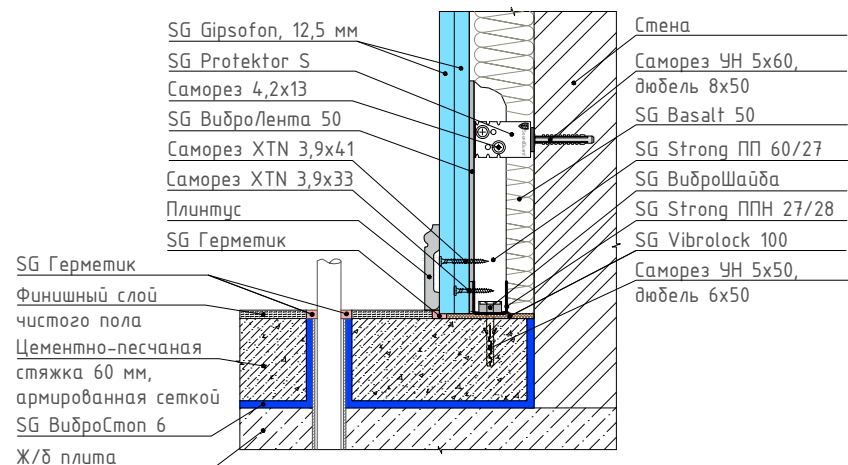
4 Узел сопряжения бескаркасной системы звукоизоляции стены с системой звукоизоляции пола под финишное покрытие



5 Узел сопряжения конструкции звукоизоляционной перегородки с системами звукоизоляции пола под финишное покрытие и пола под стяжку



6 Узел сопряжения каркасной системы звукоизоляции стены с системой звукоизоляции пола под стяжку



3.2.2 Горизонтальный разрез каркасной системы

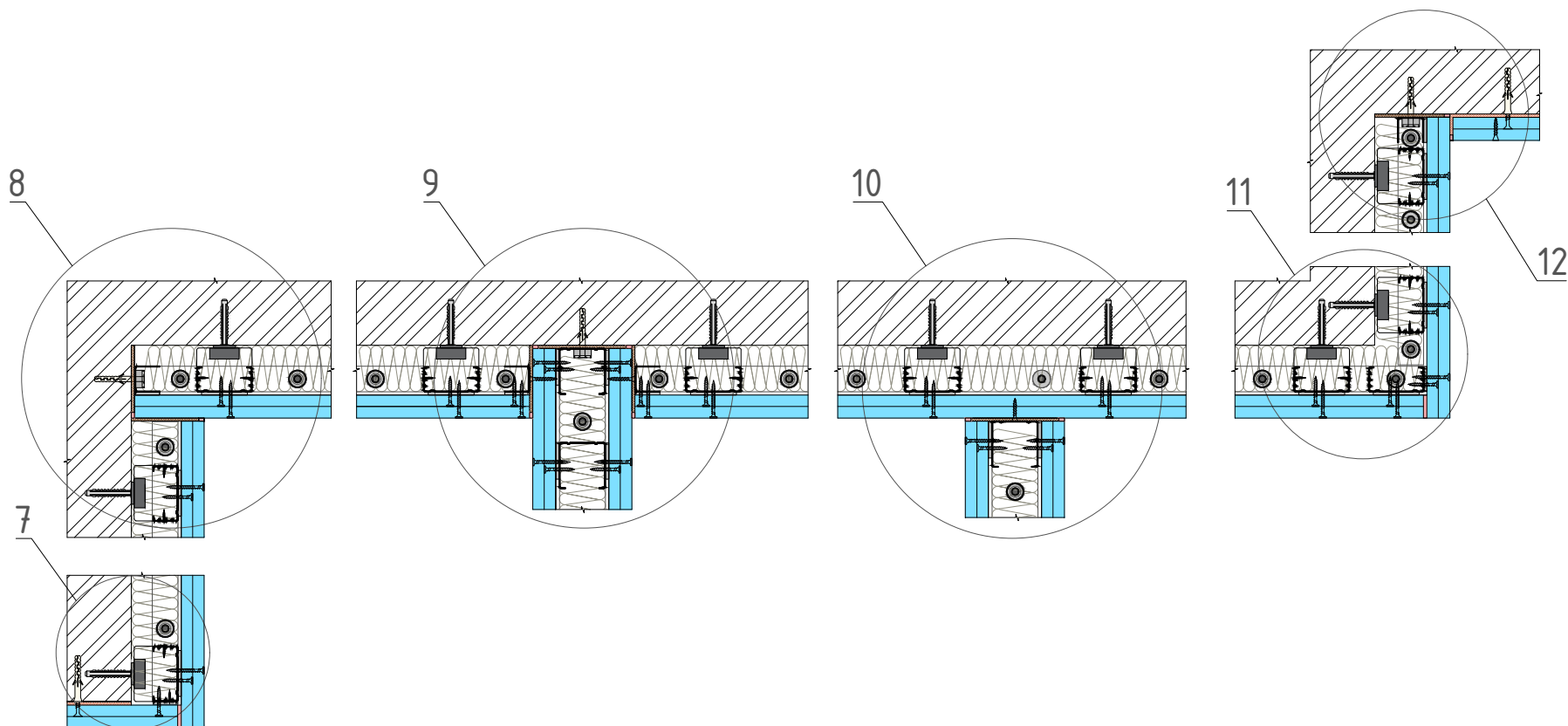


Таблица 7 – Перечень узлов

№ узла	Название узла
7	Узел сопряжения бескаркасной системы с каркасной системой звукоизоляции (наружный угол)
8	Узел сопряжения каркасных систем звукоизоляции стен (внутренний угол)
9	Узел примыкания каркасной системы звукоизоляции стены к конструкции звукоизоляционной перегородки
10	Узел примыкания конструкции звукоизоляционной перегородки к каркасной системе звукоизоляции стены
11	Узел сопряжения каркасных систем звукоизоляции стен (наружный угол)
12	Узел сопряжения каркасной системы с бескаркасной системой звукоизоляции стены (внутренний угол)

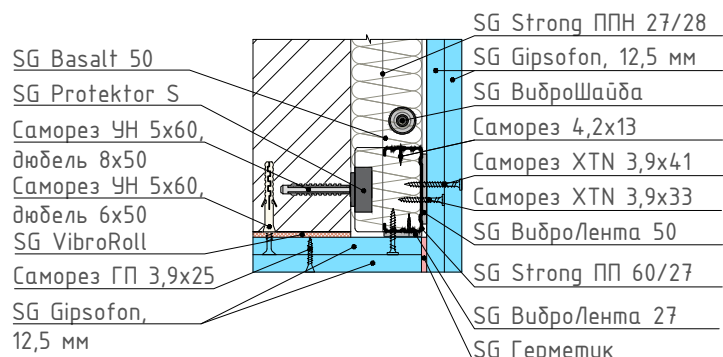


Примечания

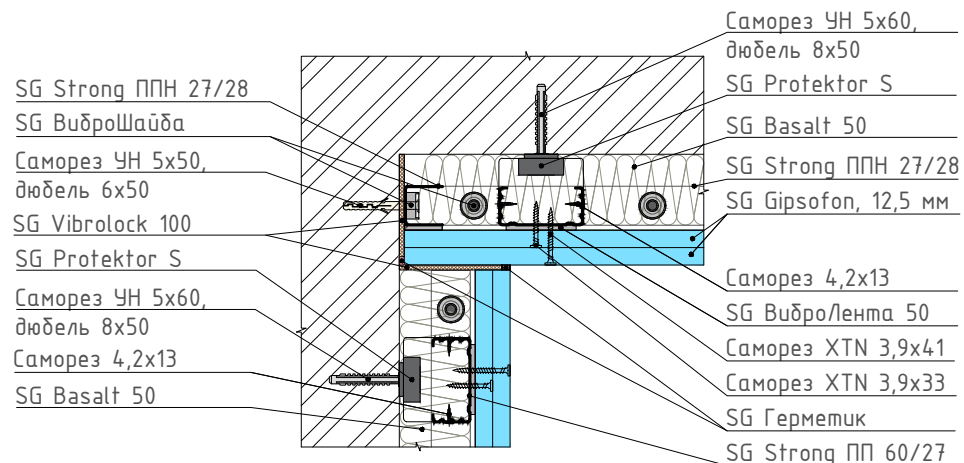
1. Монтаж бескаркасной системы звукоизоляции стены осуществляется на ровную поверхность с допуском по неровности в 3 мм.
2. Крепление листов звукоизоляционного гипсокартона SG Gipsophon к стене осуществляется универсальными саморезами УН 5x60 с дюбелями 6x50 с предварительным засверливанием.
3. Крепление Виброподвесов SG Protector S к стене осуществляется с помощью саморезов УН 5x60 и дюбелей 8x50.
4. Стыки между листами финишного слоя звукоизоляционного гипсокартона SG Gipsophon заполнять герметиком не нужно.

3.2.2 Горизонтальный разрез каркасной системы

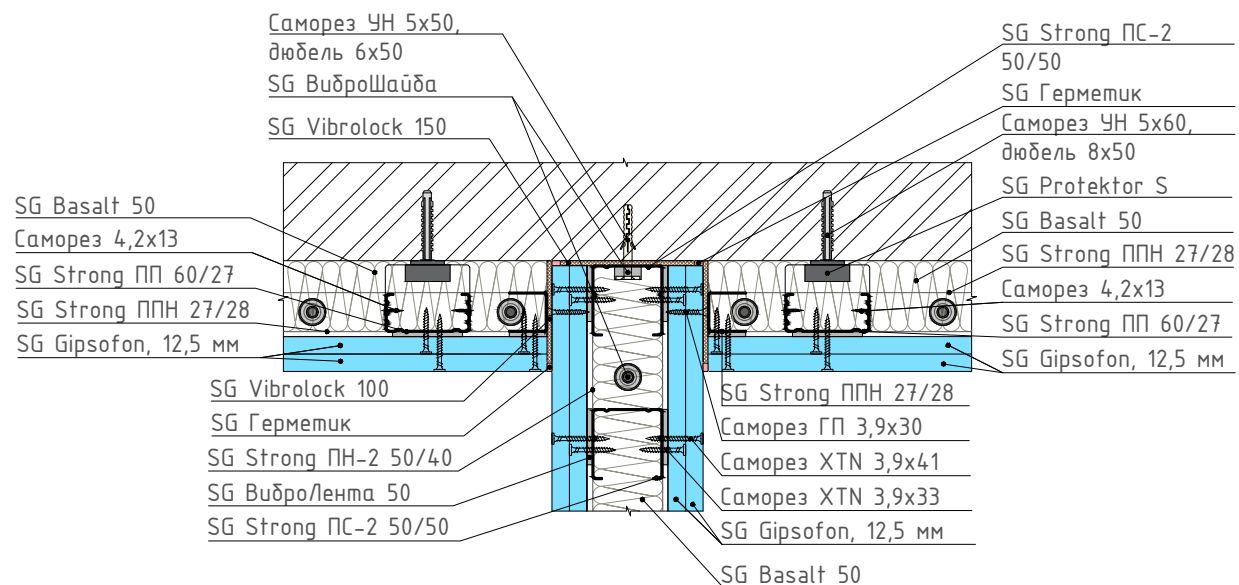
7 Узел сопряжения бескаркасной системы с каркасной системой звукоизоляции стены (наружный угол)



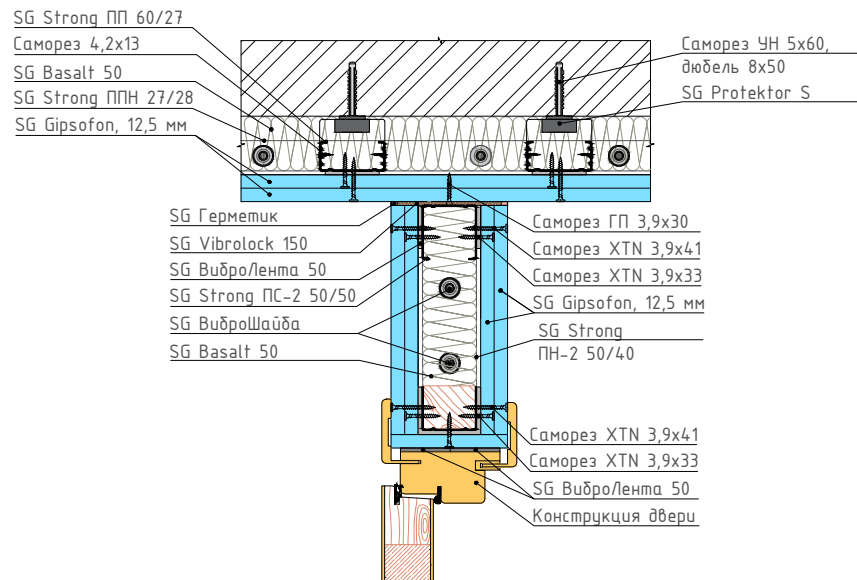
8 Узел сопряжения каркасных систем звукоизоляции стен (внутренний угол)



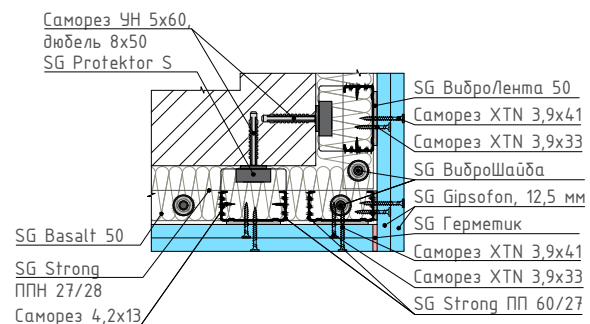
9 Узел примыкания каркасной системы звукоизоляции стены к конструкции звукоизоляционной перегородки



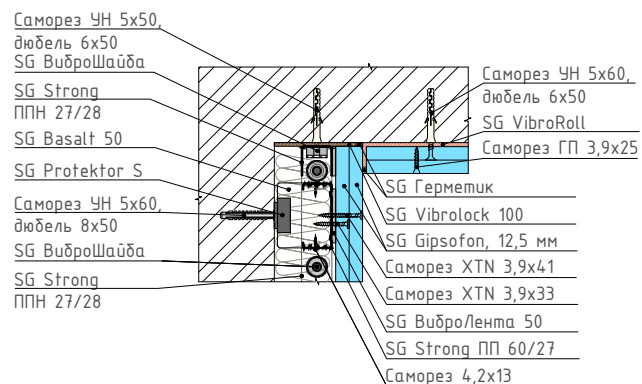
10 Узел примыкания конструкции звукоизоляционной перегородки к каркасной системе звукоизоляции стены



11 Узел сопряжения каркасных систем звукоизоляции стен (наружный угол)



12 Узел сопряжения каркасной системы с бескаркасной системой звукоизоляции стены (внутренний угол)



3.2.3 Горизонтальный разрез бескаркасной системы

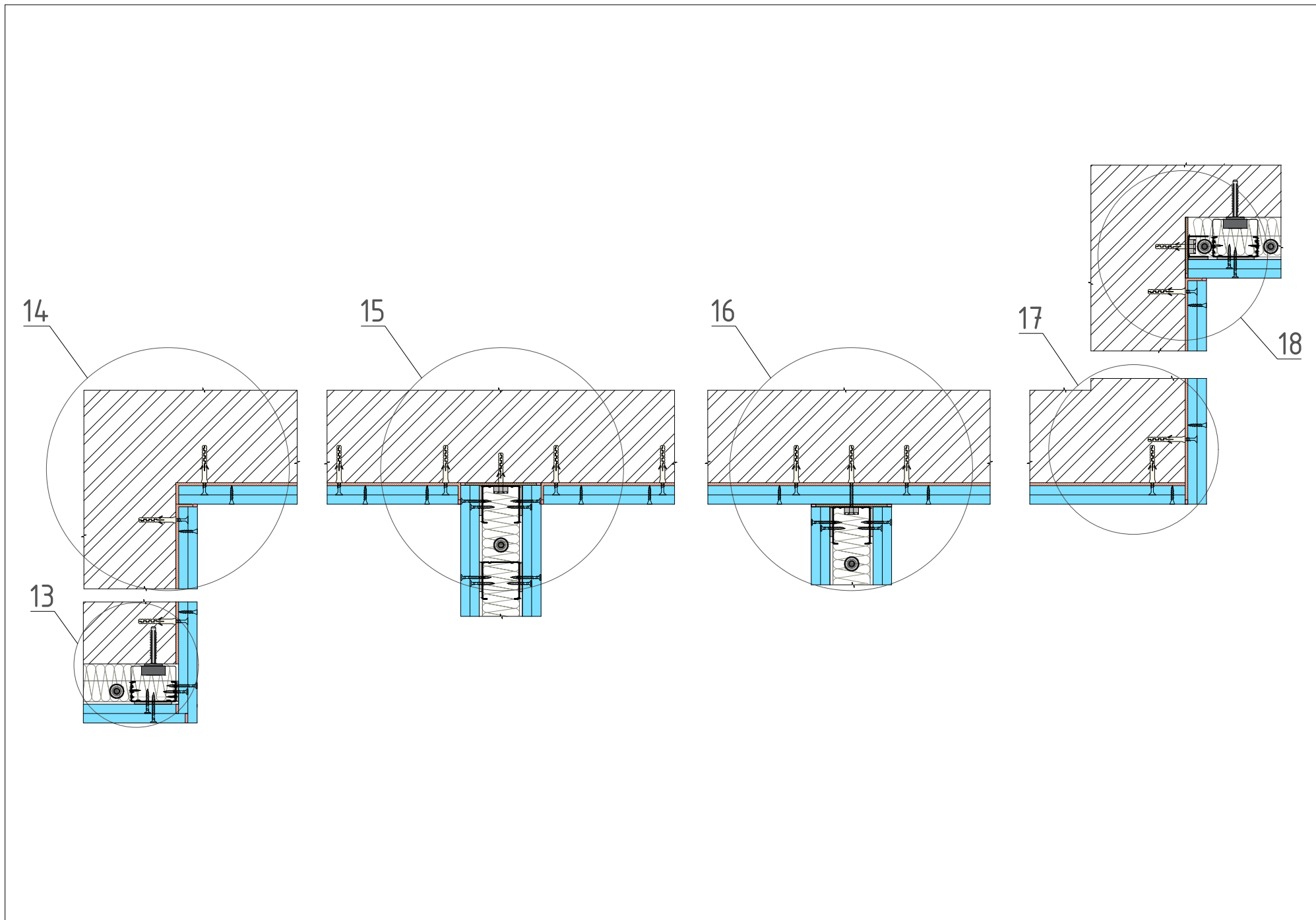


Таблица 8 – Перечень узлов

№ узла	Название узла
13	Узел сопряжения каркасной системы с бескаркасной системой звукоизоляции стены (наружный угол)
14	Узел сопряжения бескаркасных систем звукоизоляции стен (внутренний угол)
15	Узел примыкания бескаркасной системы звукоизоляции стены к конструкции звукоизоляционной перегородки
16	Узел примыкания конструкции звукоизоляционной перегородки к бескаркасной системе звукоизоляции стены
17	Узел сопряжения бескаркасных систем звукоизоляции стен (наружный угол)
18	Узел сопряжения бескаркасной системы с каркасной системой звукоизоляции стены (внутренний угол)

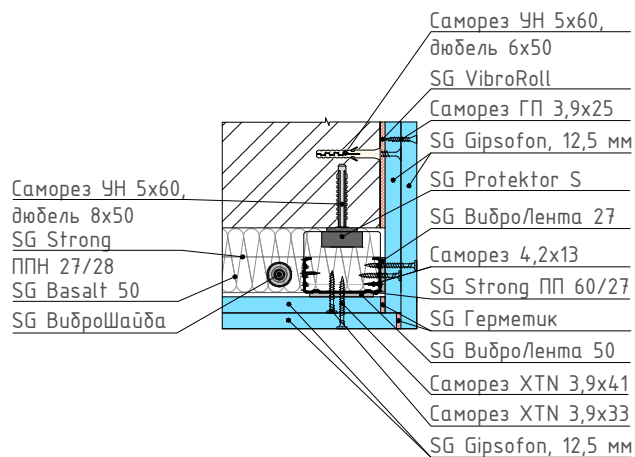


Примечания

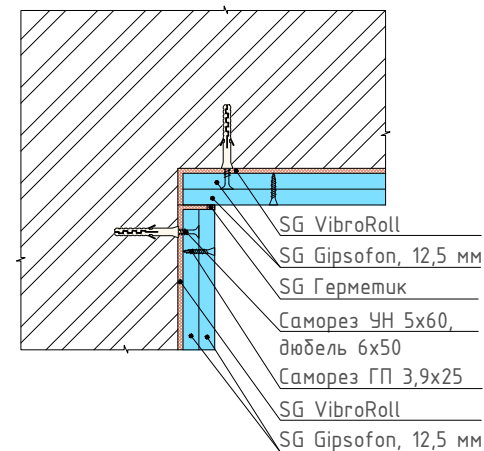
1. Монтаж бескаркасной системы звукоизоляции стены осуществляется на ровную поверхность с допуском по неровности в 3 мм.
2. Крепление листов звукоизоляционного гипсокартона SG Gipsophon к стене осуществляется универсальными саморезами УН 5x60 с дюбелями 6x50 с предварительным засверливанием.
3. Крепление Виброподвесов SG Protector S к стене осуществляется с помощью саморезов УН 5x60 и дюбелей 8x50.
4. Штыки между листами финишного слоя звукоизоляционного гипсокартона SG Gipsophon заполнять герметиком не нужно.

3.2.3 Горизонтальный разрез бескаркасной системы

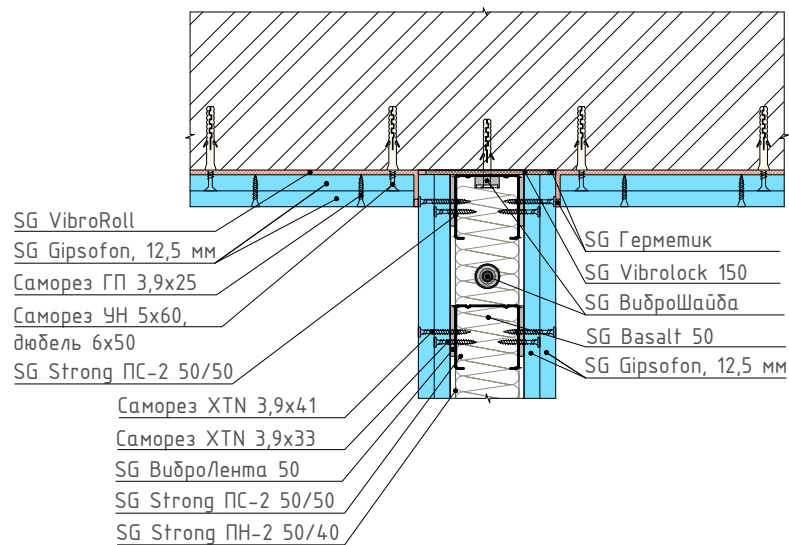
13 Узел сопряжения каркасной системы с бескаркасной системой звукоизоляции стены (наружный угол)



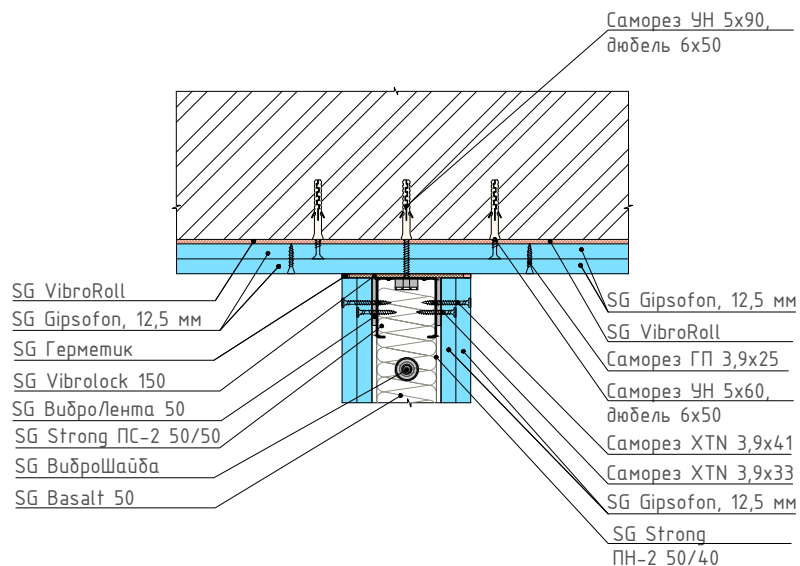
14 Узел сопряжения бескаркасных систем звукоизоляции стен (внутренний угол)



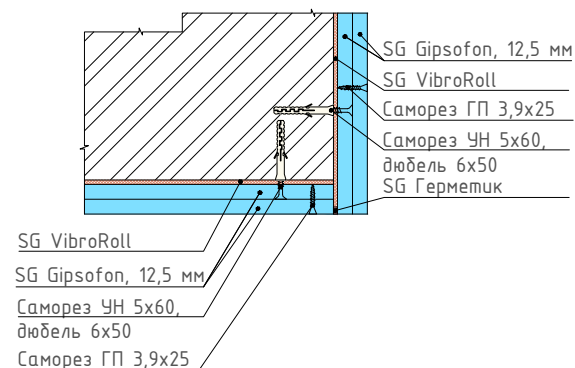
15 Узел примыкания бескаркасной системы звукоизоляции стены к конструкции звукоизоляционной перегородки



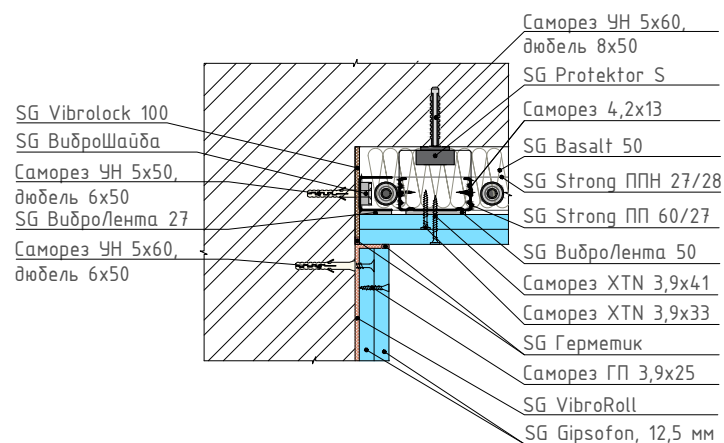
16 Узел примыкания конструкции звукоизоляционной перегородки к бескаркасной системе звукоизоляции стены



17 Узел сопряжения бескаркасных систем звукоизоляции стен (наружный угол)



18 Узел сопряжения бескаркасной системы с каркасной системой звукоизоляции стены (внутренний угол)



3.3 Системы звукоизоляции «Оптим»

3.3.1 Вертикальный разрез

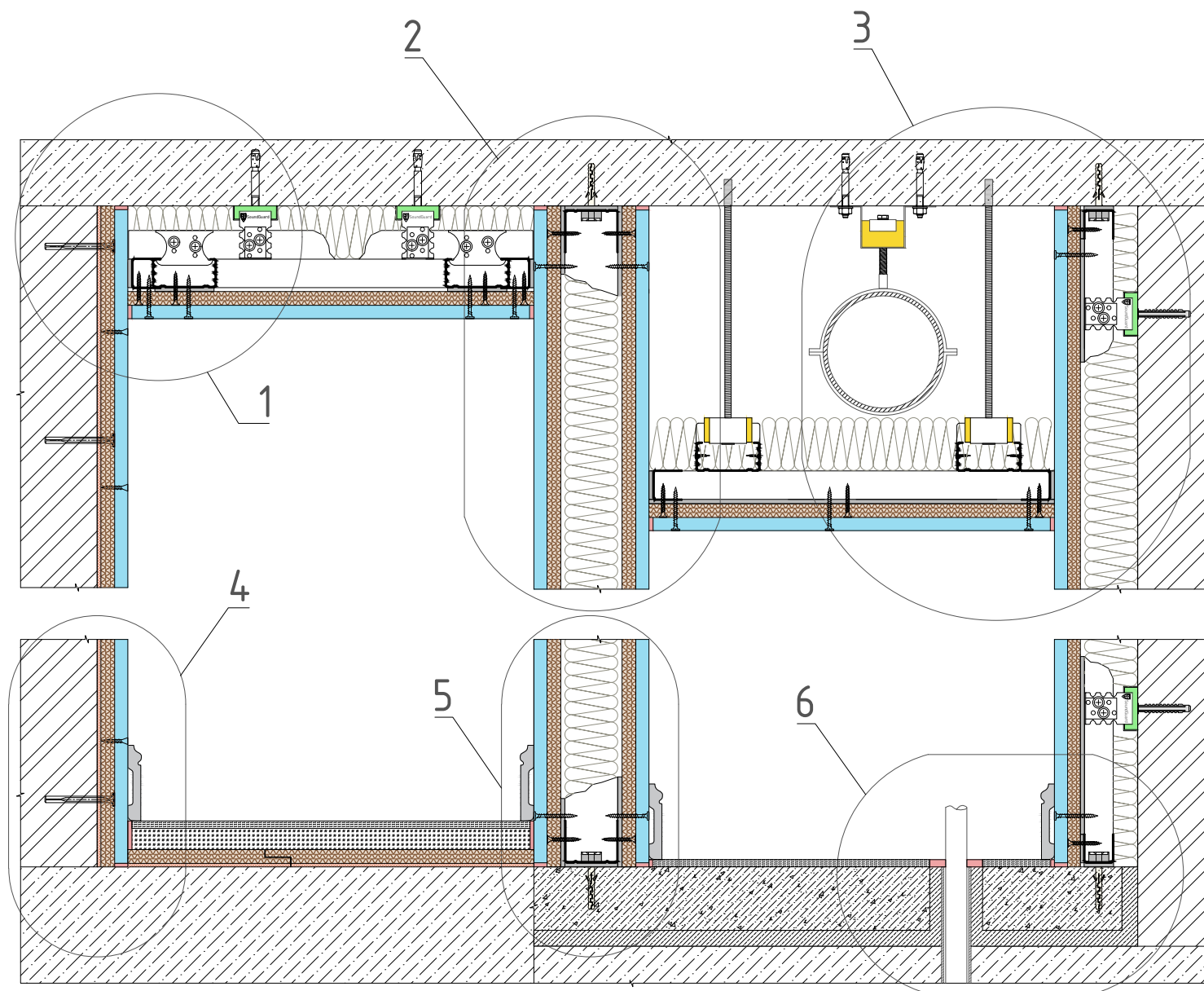
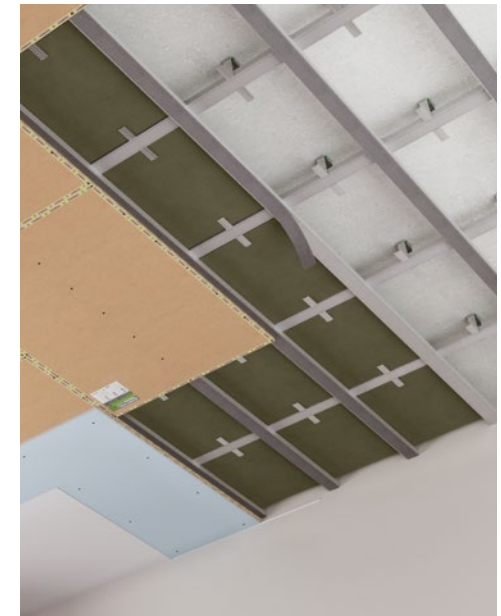


Таблица 9 – Перечень узлов

№ узла	Название узла
1	Узел сопряжения системы звукоизоляции потолка с бескаркасной системой звукоизоляции стены
2	Узел сопряжения системы звукоизоляции потолка с конструкцией звукоизоляционной перегородки
3	Узел сопряжения системы звукоизоляции потолка с каркасной системой звукоизоляции стены
4	Узел сопряжения бескаркасной системы звукоизоляции стены с системой звукоизоляции пола под финишное покрытие
5	Узел сопряжения конструкции звукоизоляционной перегородки с системами звукоизоляции пола под финишное покрытие и пола под стяжку
6	Узел сопряжения каркасной системы звукоизоляции стены с системой звукоизоляции пола под стяжку

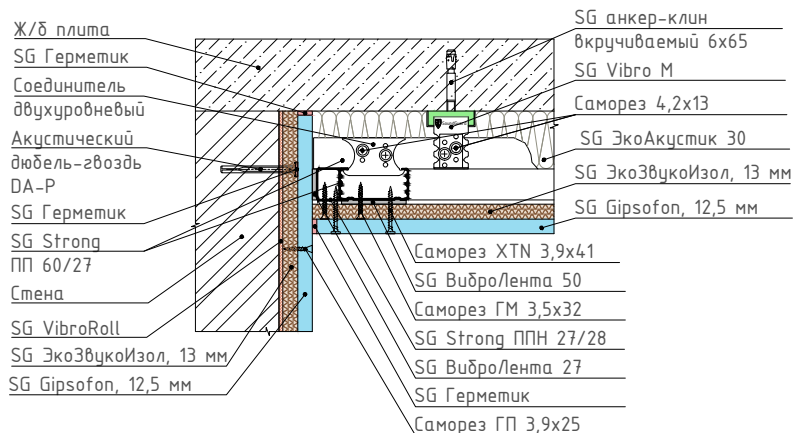


Примечания

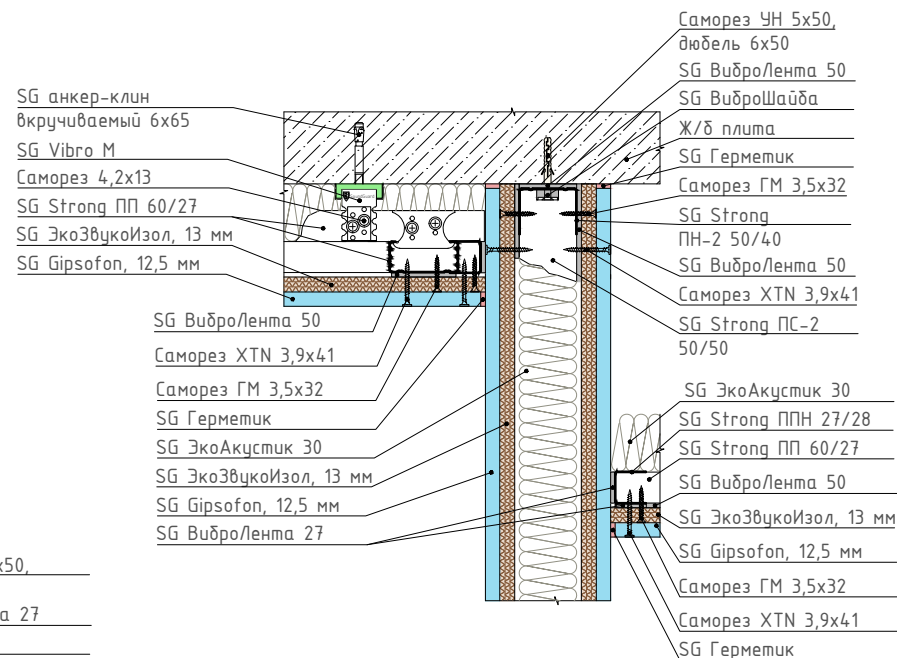
1. Монтаж бескаркасной системы звукоизоляции стены осуществляется на ровную поверхность с допуском по неровности в 3 мм.
2. Диаметр отверстия под акустический дюбель-гвоздь DA-P для основы из легких материалов (пенобетон, газобетон, гипс) составляет 5 мм, для основы из плотных материалов (полнотельный кирпич, бетон) – 6 мм.
3. Виброизоляционные подвесы монтируются к перекрытию с помощью анкер-клина вкручиваемого 6x65.
4. Крепление виброизоляционных подвесов SG Vibro P6 к перекрытию осуществляется через цанговый анкер с помощью шпильки M6.
5. Крепление трубопроводов и инженерных коммуникаций к виброизоляционному подвесу SG Vibro Bis 8 осуществляется с помощью шпильки M8.
6. Крепления виброизоляционных подвесов SG Vibro M к стене осуществляется с помощью саморезов УН 5x60 и дюбелей 8x50.
7. Стяжка по упругому виброизоляционному материалу выполняется толщиной не менее 60 мм и должна предусматриваться из бетона класса не ниже B15 и по ГОСТ 26633 или из цементно-песчаных растворов из смесей сухих строительных напольных на цементном вяжущем с прочностью на сжатие не ниже 20 МПа и прочностью на растяжение при изгибе не ниже 4,5 МПа.
8. Армирование стяжки выполняется арматурной сеткой размером ячеек 50x50 и диаметром прутка 4 мм в 1/3 стяжки ближе к низу слоя.
9. В стяжке должны быть предусмотрены температурно-усадочные, деформационные и изолирующие швы. Деформационные и изолирующие швы должны совпадать с соответствующими швами в нижележащем основании. Расстояние между температурно-усадочными швами в монолитной стяжке не должно превышать 6 м.

3.3.1 Вертикальный разрез

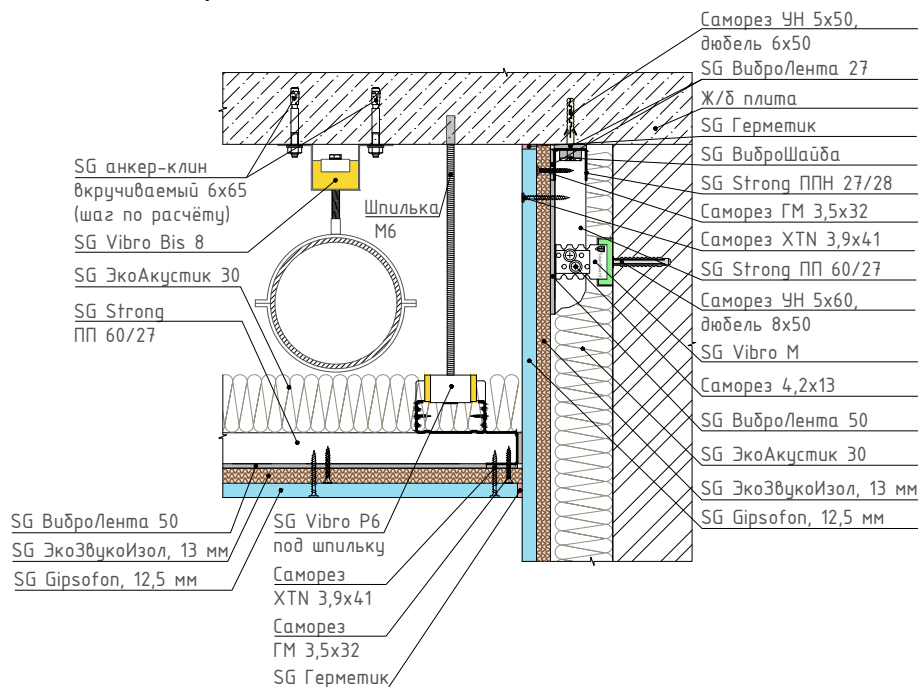
1 Узел сопряжения системы звукоизоляции потолка с бескаркасной системой звукоизоляции стены



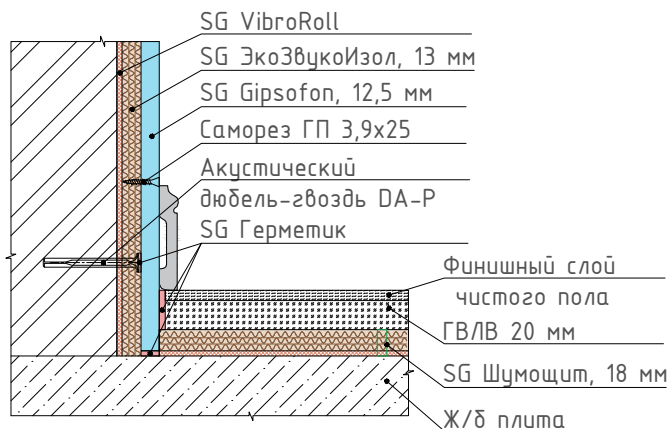
2 Узел сопряжения системы звукоизоляции потолка с конструкцией звукоизоляционной перегородки



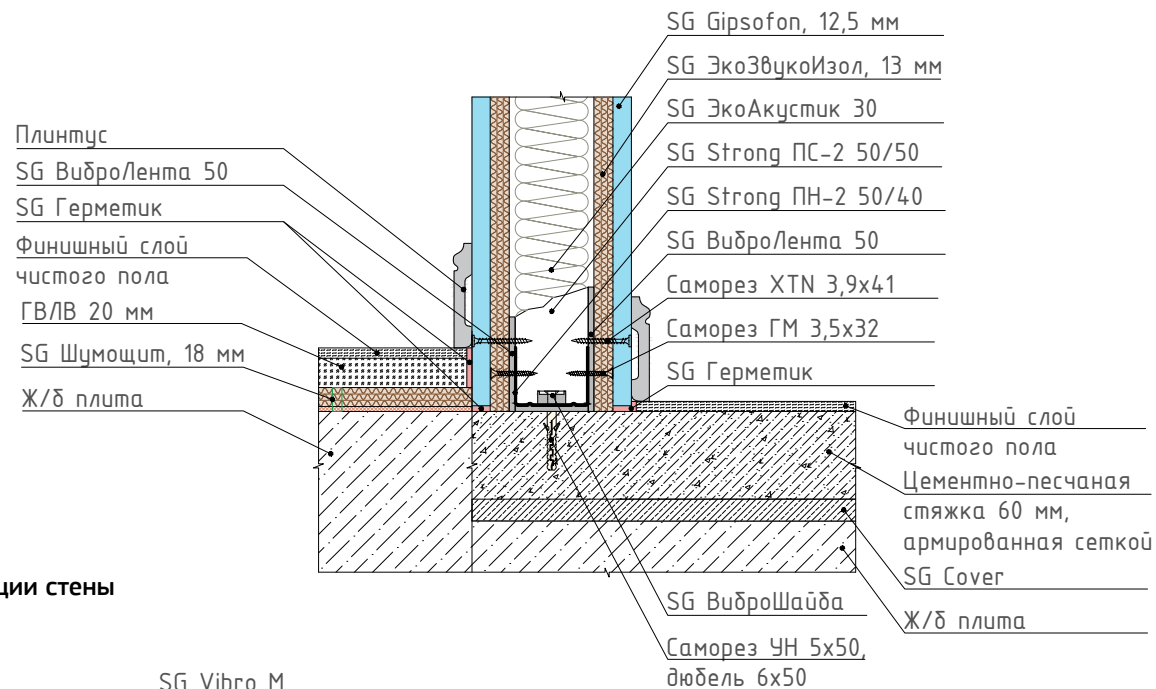
3 Узел сопряжения системы звукоизоляции потолка с каркасной системой звукоизоляции стены



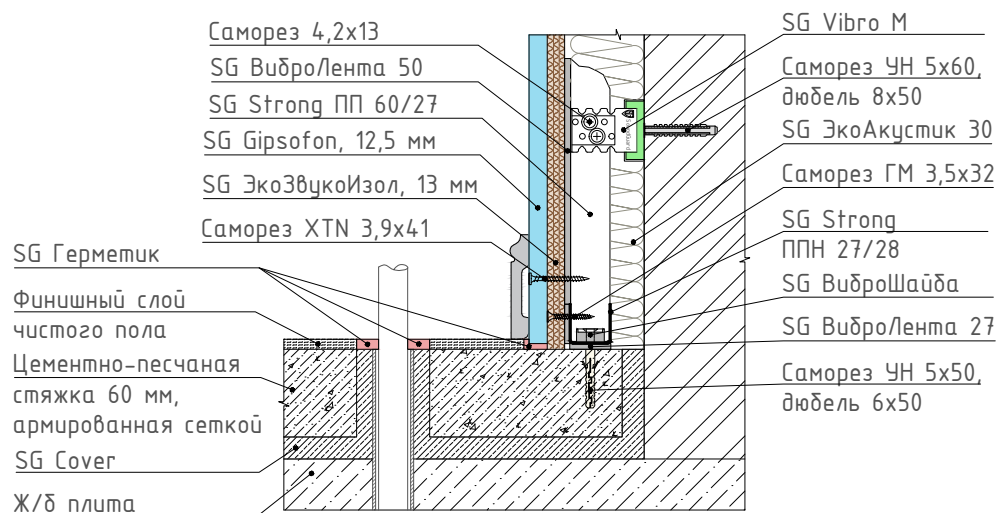
4 Узел сопряжения бескаркасной системы звукоизоляции стены с системой звукоизоляции пола под финишное покрытие



5 Узел сопряжения конструкции звукоизоляционной перегородки с системами звукоизоляции пола под финишное покрытие и пола под стяжку



6 Узел сопряжения каркасной системы звукоизоляции стены с системой звукоизоляции пола под стяжку



3.3.2 Горизонтальный разрез каркасной системы

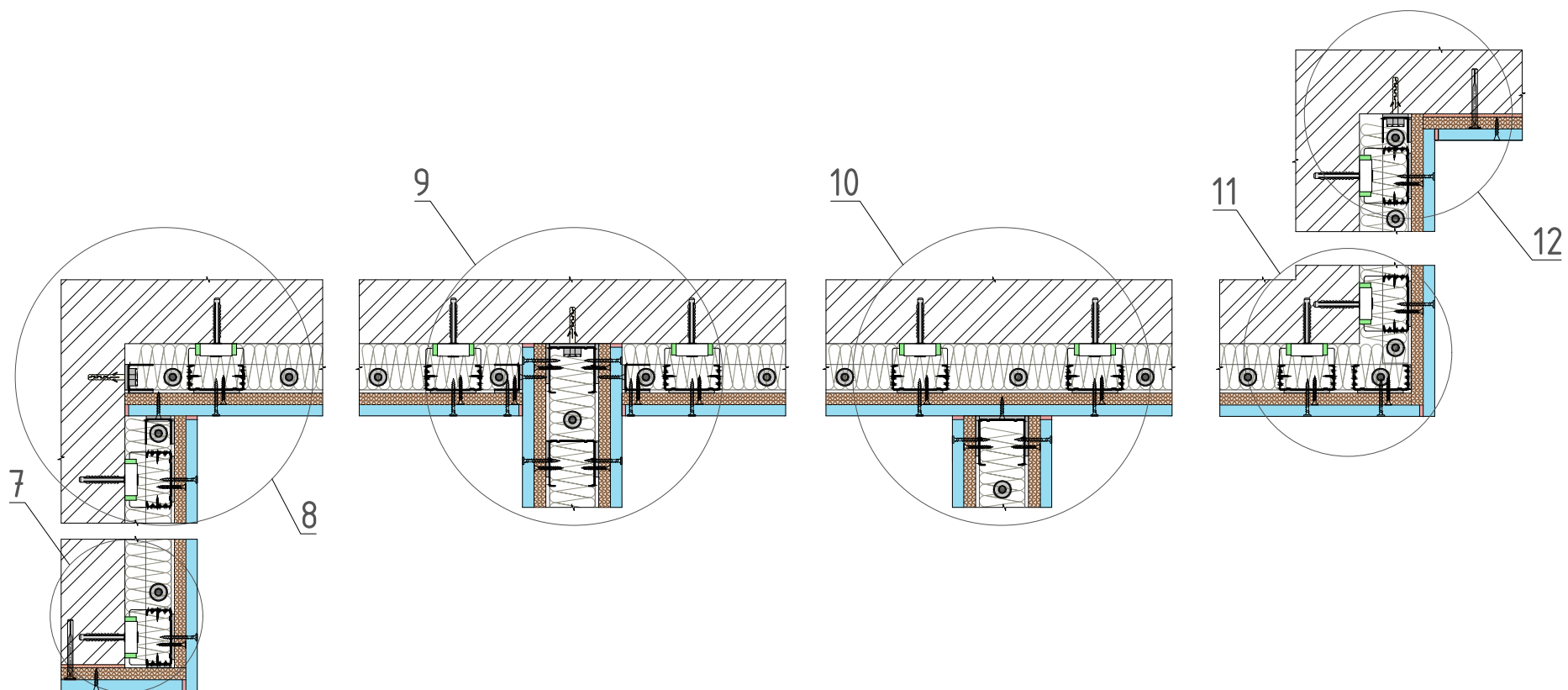


Таблица 10 – Перечень узлов

№ узла	Название узла
7	Узел сопряжения бескаркасной системы с каркасной системой звукоизоляции стены (наружный угол)
8	Узел сопряжения каркасных систем звукоизоляции стен (внутренний угол)
9	Узел примыкания каркасной системы звукоизоляции стены к конструкции звукоизоляционной перегородки
10	Узел примыкания конструкции звукоизоляционной перегородки к каркасной системе звукоизоляции стены
11	Узел сопряжения каркасных систем звукоизоляции стен (наружный угол)
12	Узел сопряжения каркасной системы с бескаркасной системой звукоизоляции стены (внутренний угол)

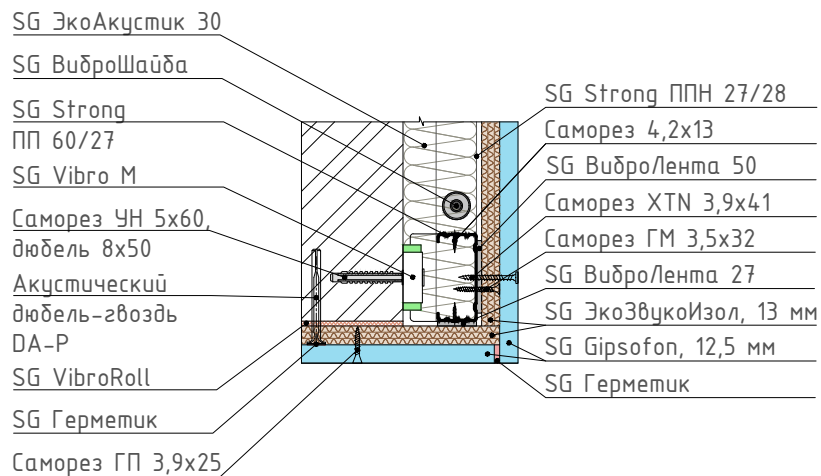


Примечания

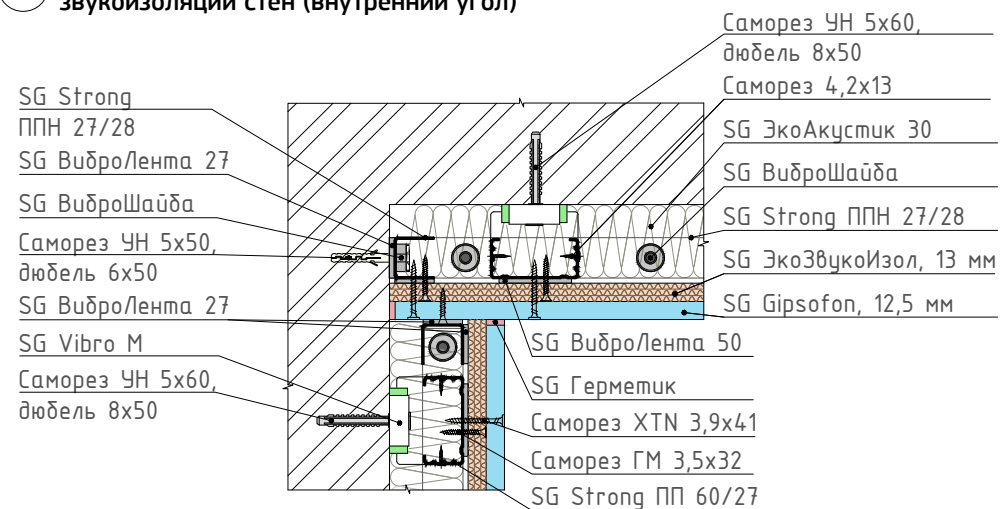
1. Монтаж бескаркасной системы звукоизоляции стены осуществляется на ровную поверхность с допуском по неровности в 3 мм.
2. Диаметр отверстия под акустический дюбель-гвоздь DA-P для основы из легких материалов (пенобетон, газобетон, гипс) составляет 5 мм, для основы из плотных материалов (полнотелый кирпич, бетон) – 6 мм.
3. Крепления виброизоляционных подвесов SG Vibro M к стене осуществляется с помощью саморезов УН 5x60 и дюбелей 8x50.
4. Стыки между листами финишного слоя звукоизоляционного гипсокартона SG Gipsofon заполнять герметиком не нужно.

3.3.2 Горизонтальный разрез каркасной системы

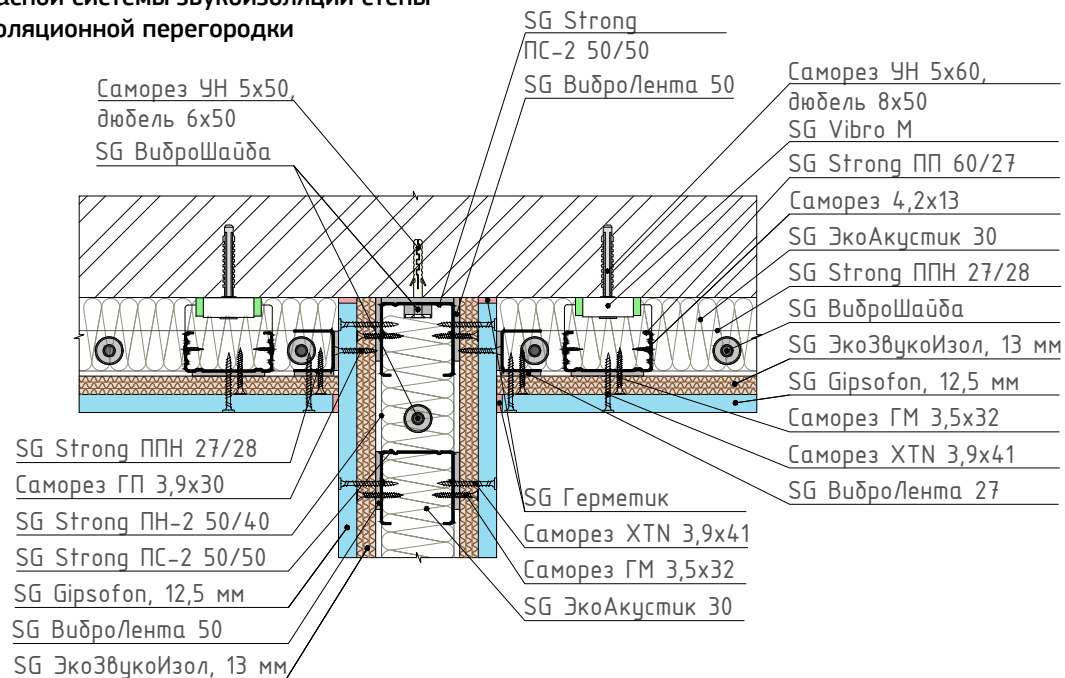
7 Узел сопряжения бескаркасной системы с каркасной системой звукоизоляции стены (наружный угол)



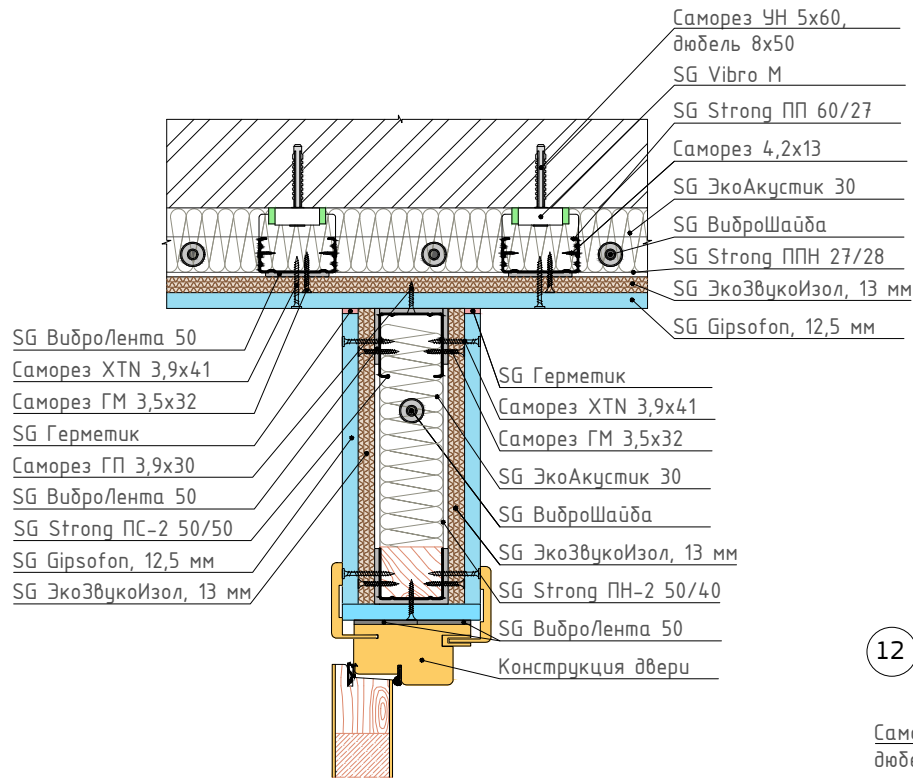
8 Узел сопряжения каркасных систем звукоизоляции стен (внутренний угол)



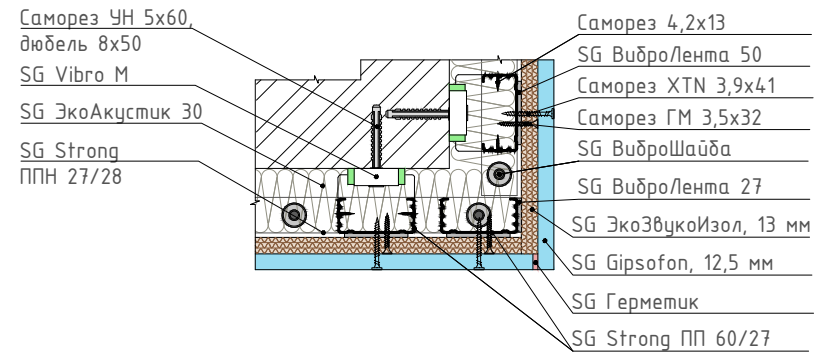
9 Узел примыкания каркасной системы звукоизоляции стены к конструкции звукоизоляционной перегородки



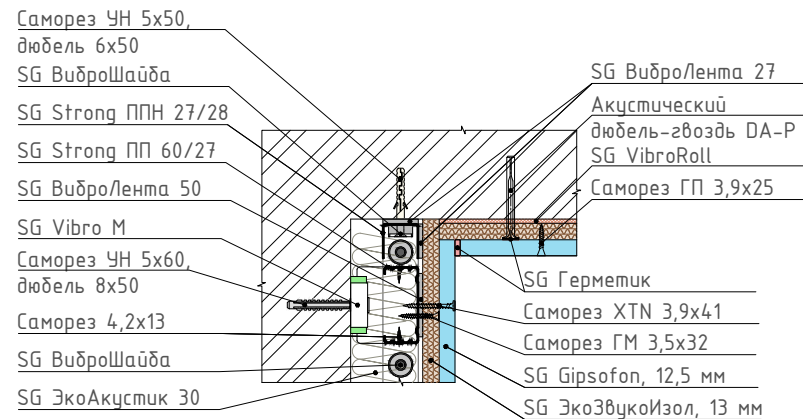
10 Узел примыкания конструкции звукоизоляционной перегородки к каркасной системе звукоизоляции стены



11 Узел сопряжения каркасных систем звукоизоляции стен (наружный угол)



12 Узел сопряжения каркасной системы с бескаркасной системой звукоизоляции стены (внутренний угол)



3.3.3 Горизонтальный разрез бескаркасной системы

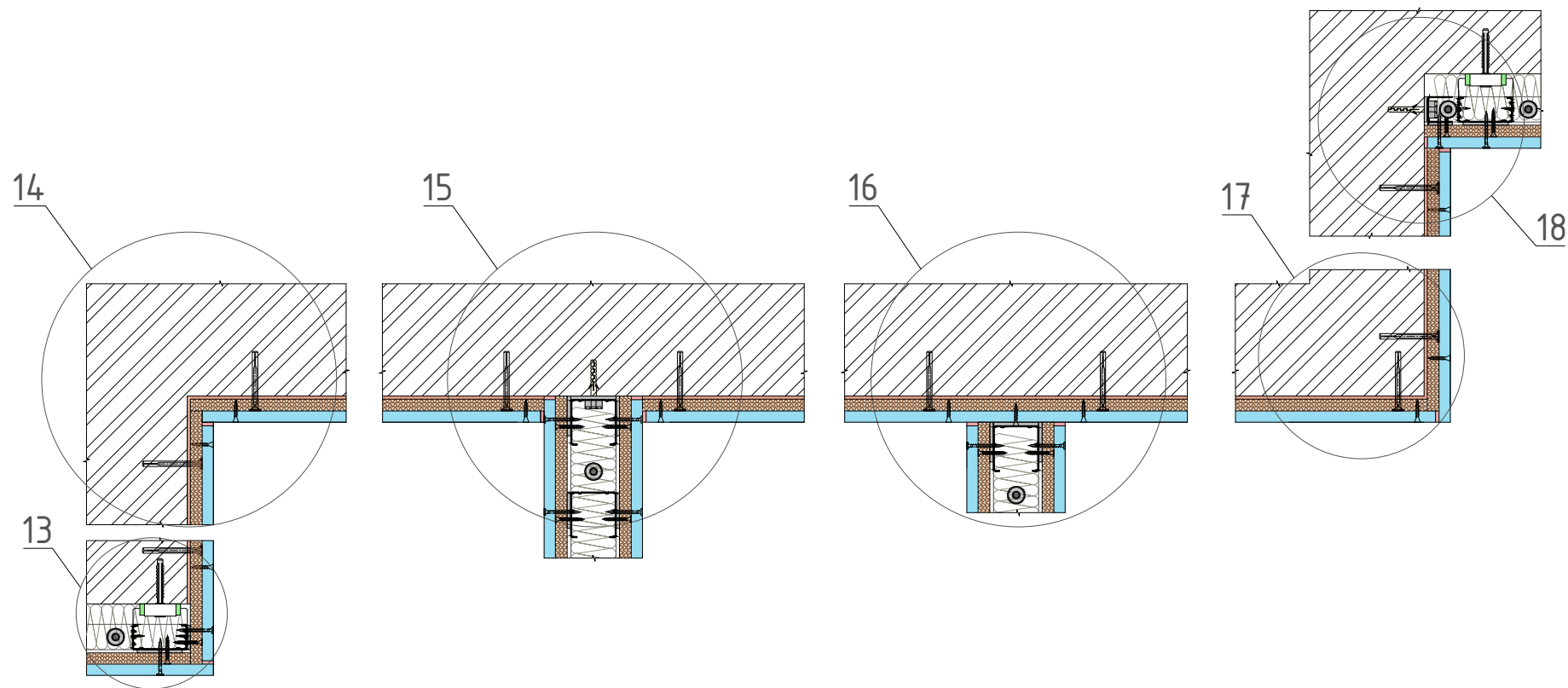


Таблица 11 – Перечень узлов

№ узла	Название узла
13	Узел сопряжения каркасной системы с бескаркасной системой звукоизоляции стены (наружный угол)
14	Узел сопряжения бескаркасных систем звукоизоляции стен (внутренний угол)
15	Узел примыкания бескаркасной системы звукоизоляции стены к конструкции звукоизоляционной перегородки
16	Узел примыкания конструкции звукоизоляционной перегородки к бескаркасной системе звукоизоляции стены
17	Узел сопряжения бескаркасных систем звукоизоляции стен (наружный угол)
18	Узел сопряжения бескаркасной системы с каркасной системой звукоизоляции стены (внутренний угол)

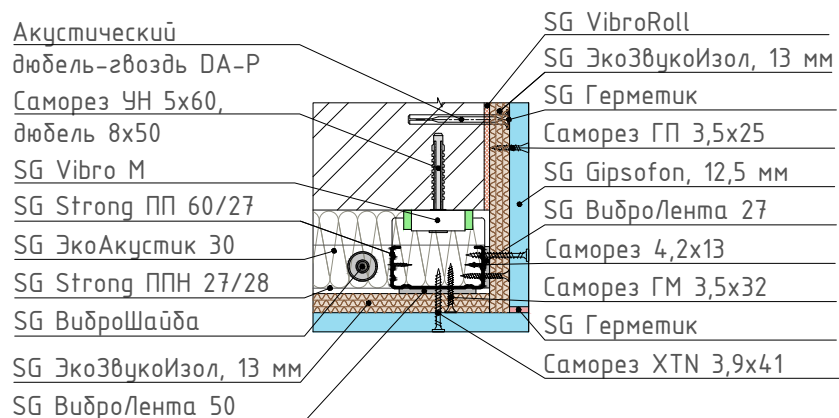


Примечания

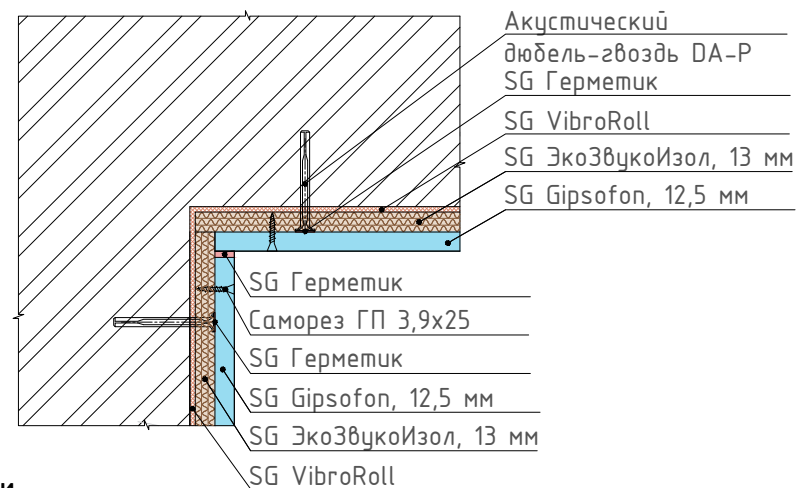
1. Монтаж бескаркасной системы звукоизоляции стены осуществляется на ровную поверхность с допуском по неровности в 3 мм.
2. Диаметр отверстия под акустический дюбель-гвоздь DA-P для основы из легких материалов (пенобетон, газобетон, гипс) составляет 5 мм, для основы из плотных материалов (полнотелый кирпич, бетон) – 6 мм.
3. Крепления виброизоляционных подвесов SG Vibro M к стене осуществляется с помощью саморезов УН 5x60 и дюбелей 8x50.
4. Швы между листами финишного слоя звукоизоляционного гипсокартона SG Gipsophon заполнять герметиком не нужно.

3.3.3 Горизонтальный разрез бескаркасной системы

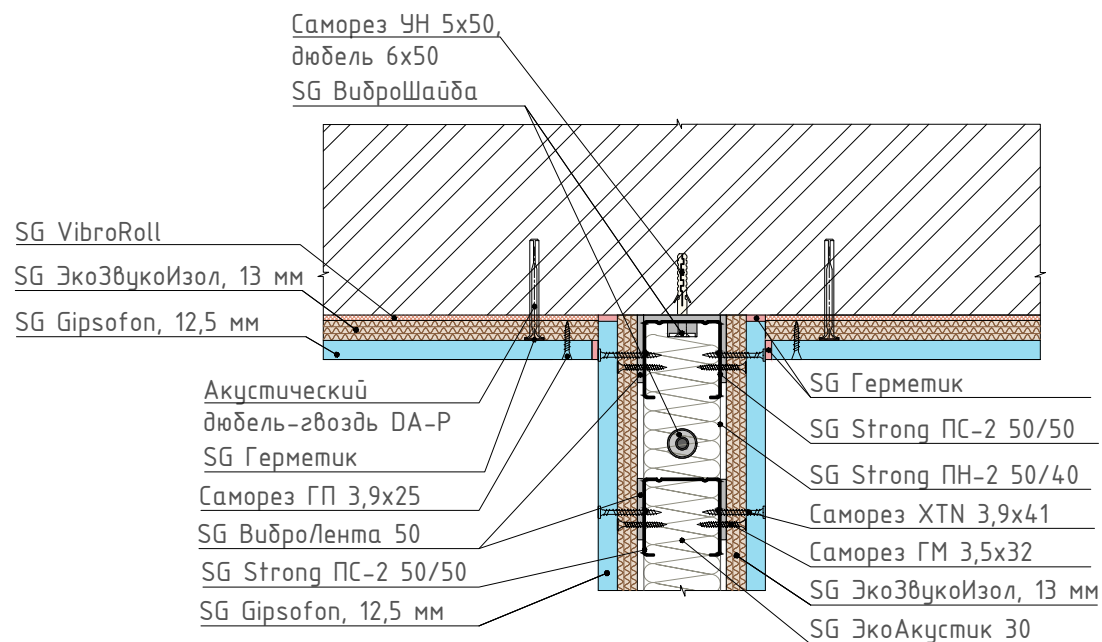
13 Узел сопряжения каркасной системы с бескаркасной системой звукоизоляции стены (наружный угол)



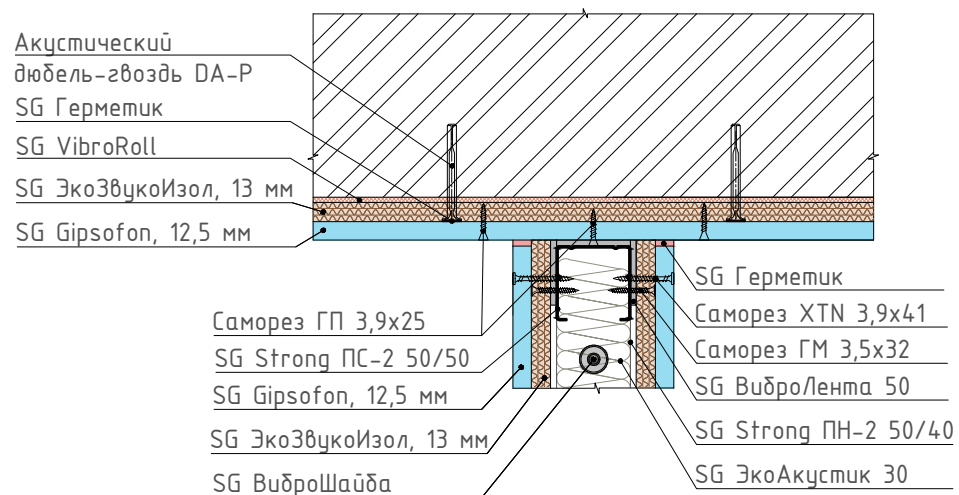
14 Узел сопряжения бескаркасных систем звукоизоляции стен (внутренний угол)



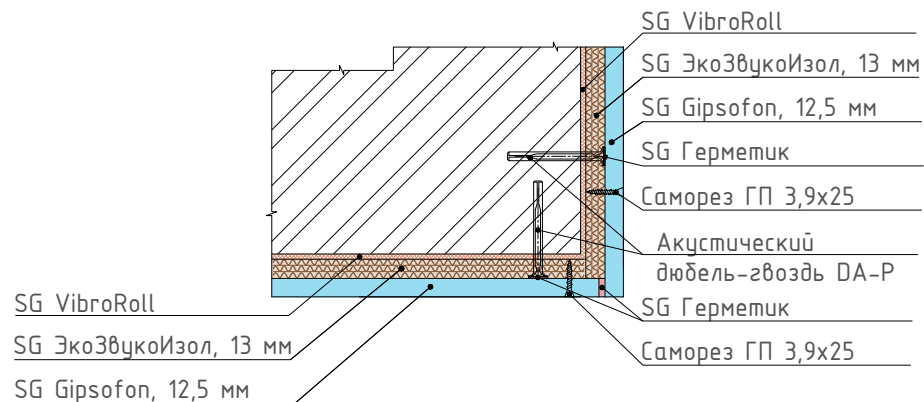
15 Узел примыкания бескаркасной системы звукоизоляции стены к конструкции звукоизоляционной перегородки



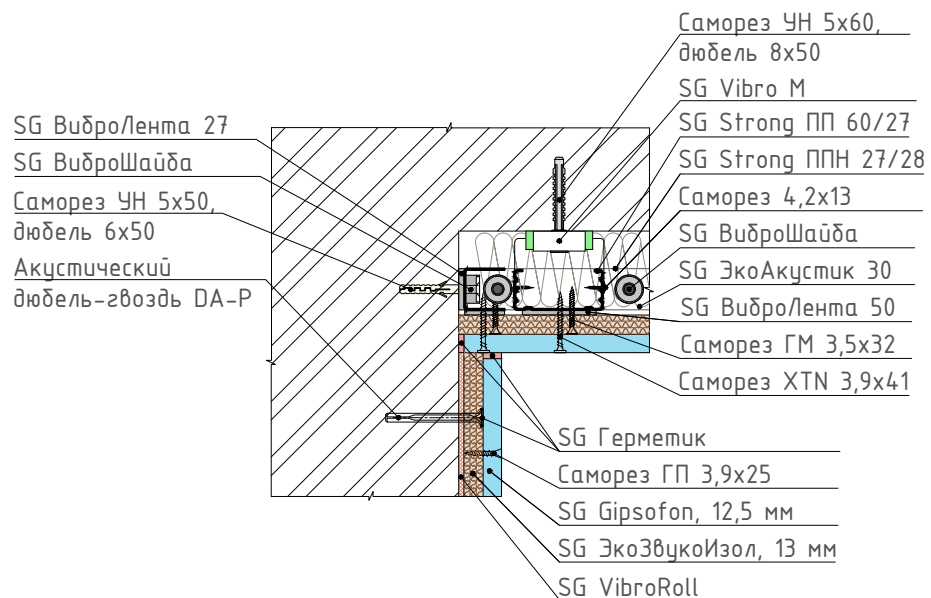
16 Узел примыкания конструкции звукоизоляционной перегородки к бескаркасной системе звукоизоляции стены



17 Узел сопряжения бескаркасных систем звукоизоляции стен (наружный угол)



18 Узел сопряжения бескаркасной системы с каркасной системой звукоизоляции стены (внутренний угол)



3.4 Системы звукоизоляции «Премиум»

3.4.1 Вертикальный разрез

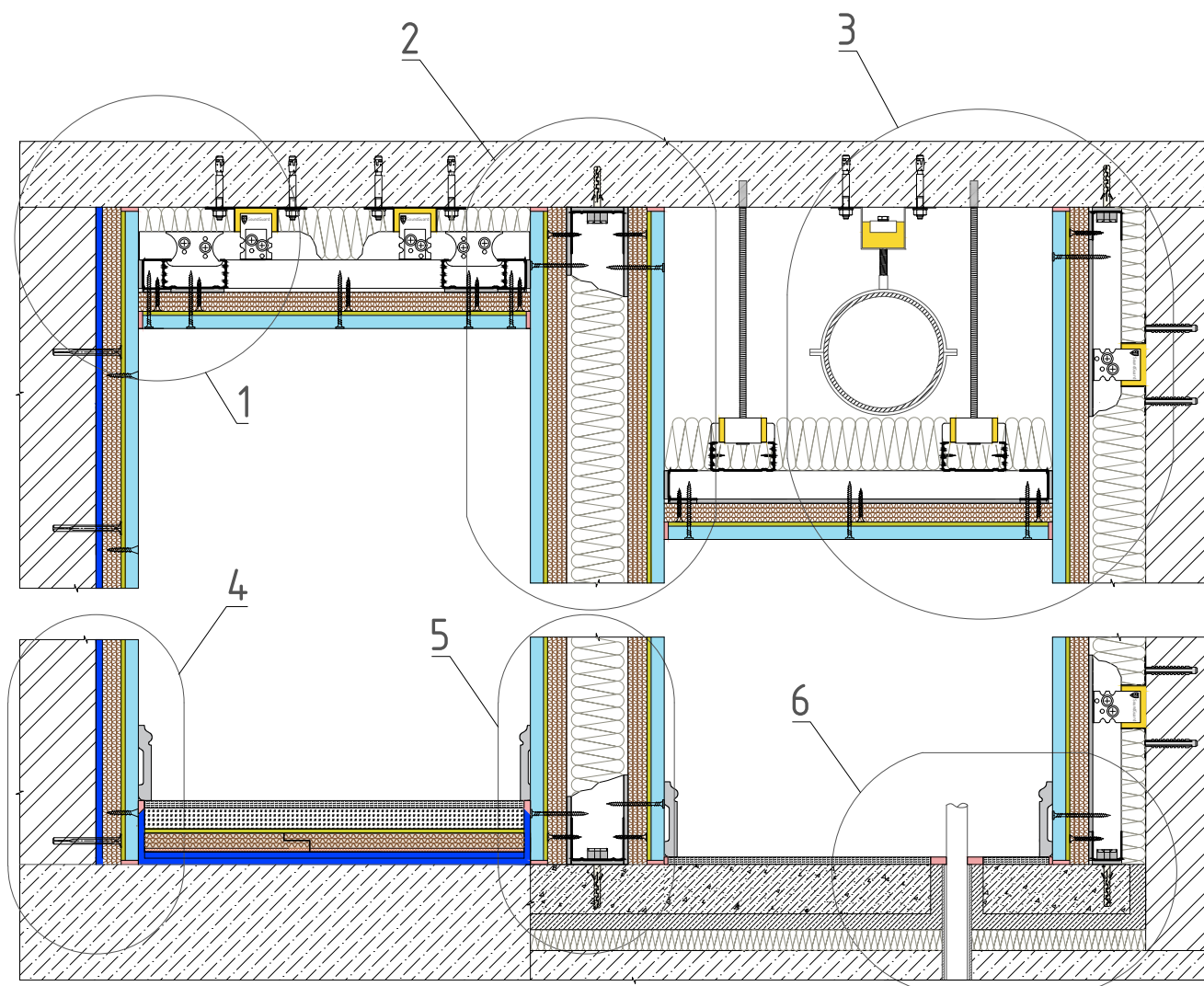
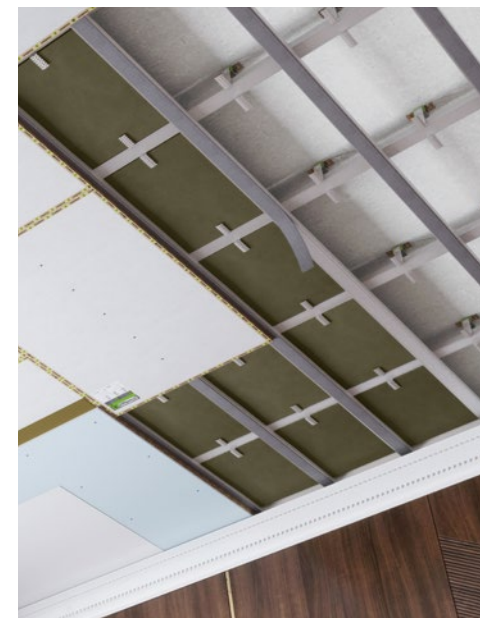


Таблица 12 – Перечень узлов

№ узла	Название узла
1	Узел сопряжения системы звукоизоляции потолка с бескаркасной системой звукоизоляции стены
2	Узел сопряжения системы звукоизоляции потолка с конструкцией звукоизоляционной перегородки
3	Узел сопряжения системы звукоизоляции потолка на отnose с каркасной системой звукоизоляции стены
4	Узел сопряжения бескаркасной системы звукоизоляции стены с системой звукоизоляции пола под финишное покрытие
5	Узел сопряжения конструкции звукоизоляционной перегородки с системами звукоизоляции пола под финишное покрытие и пола под стяжку
6	Узел сопряжения каркасной системы звукоизоляции стены с системой звукоизоляции пола под стяжку

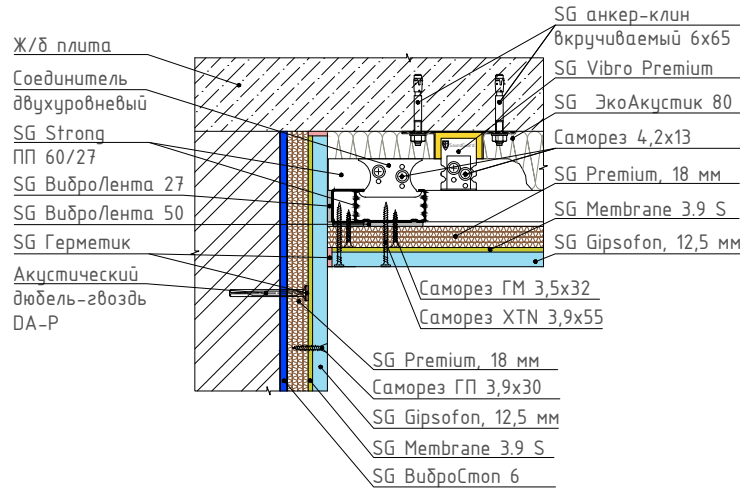


Примечания

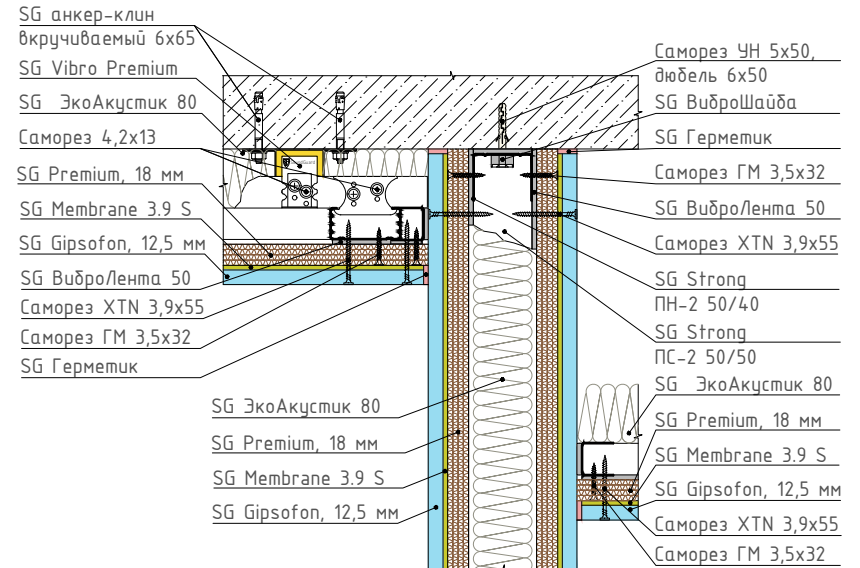
1. Монтаж бескаркасной системы звукоизоляции стены осуществляется на ровную поверхность с допуском по неровности в 3 мм.
2. Диаметр отверстия под акустический дюбель-гвоздь DA-P для основы из легких материалов (пенобетон, газобетон, гипс) составляет 5 мм, для основы из плотных материалов (полнотелый кирпич, бетон) – 6 мм.
3. Виброизоляционные подвесы монтируются к перекрытию с помощью анкер-клина вкручиваемого 6x65.
4. Крепление виброизоляционных подвесов SG Vibro P6 к перекрытию осуществляется через цанговый анкер с помощью шпильки M6.
5. Крепление трубопроводов и инженерных коммуникаций к виброизоляционному подвесу SG Vibro Bis 8 осуществляется с помощью шпильки M8.
6. Крепление виброизоляционных подвесов SG Vibro PL к стене осуществляется с помощью саморезов УН 5x50 и дюбелей 8x50.
7. Стяжка по упругому виброизоляционному материалу выполняется толщиной не менее 60 мм и должна предусматриваться из бетона класса не ниже B15 и по ГОСТ 26633 или из цементно-песчаных растворов из смесей сухих строительных напольных на цементном вяжущем с прочностью на сжатие не ниже 20 МПа и прочностью на растяжение при изгибе не ниже 4,5 МПа.
8. Армирование стяжки выполняется арматурной сеткой размером ячеек 50x50 и диаметром прутка 4 мм в 1/3 стяжки ближе к низу слоя.
9. В стяжке должны быть предусмотрены температурно-усадочные, деформационные и изолирующие швы. Деформационные и изолирующие швы должны совпадать с соответствующими швами в нижележащем основании. Расстояние между температурно-усадочными швами в монолитной стяжке не должно превышать 6 м.

3.4.1 Вертикальный разрез

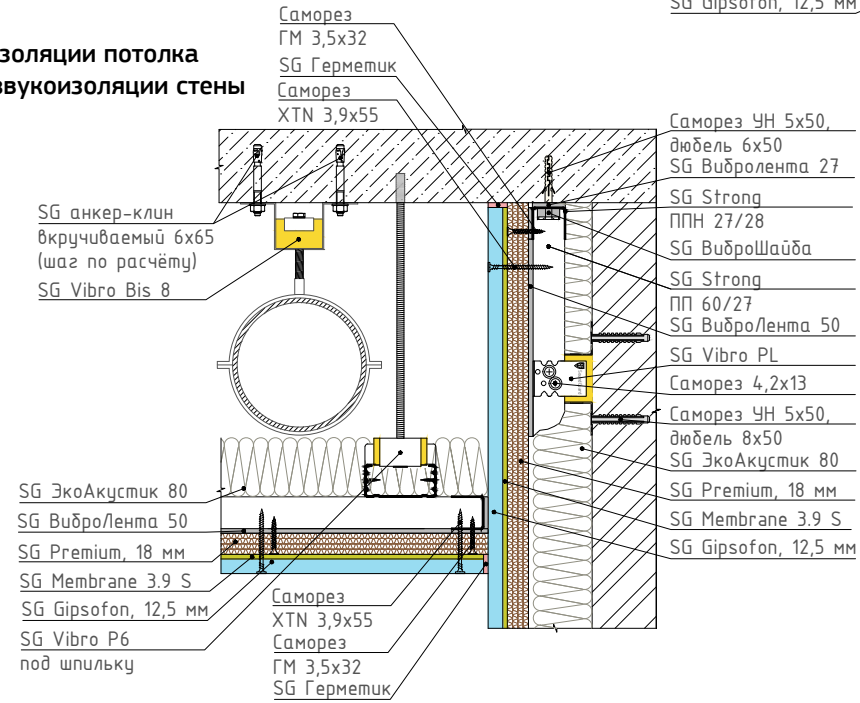
1 Узел сопряжения системы звукоизоляции потолка с бескаркасной системой звукоизоляции стены



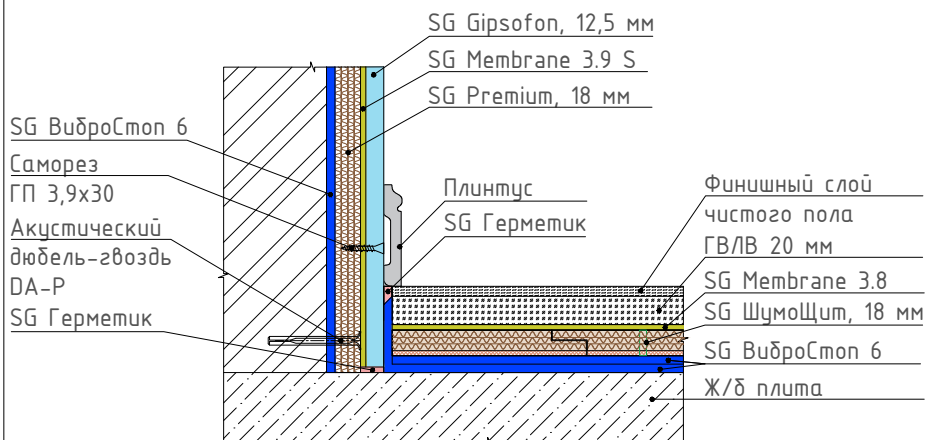
2 Узел сопряжения системы звукоизоляции потолка с конструкцией звукоизоляционной перегородки



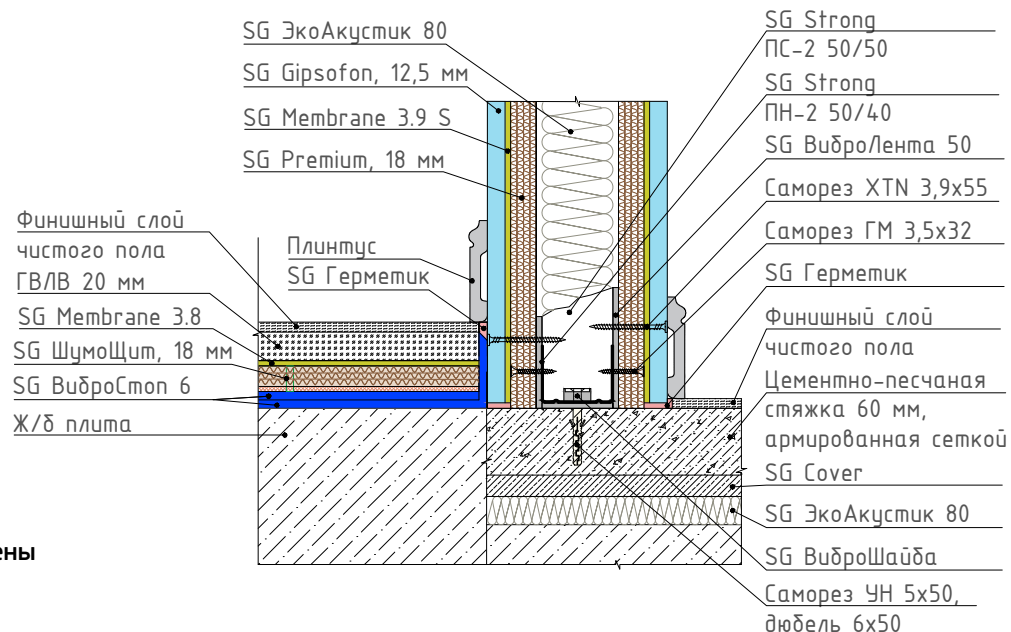
3 Узел сопряжения системы звукоизоляции потолка на основе с каркасной системой звукоизоляции стены



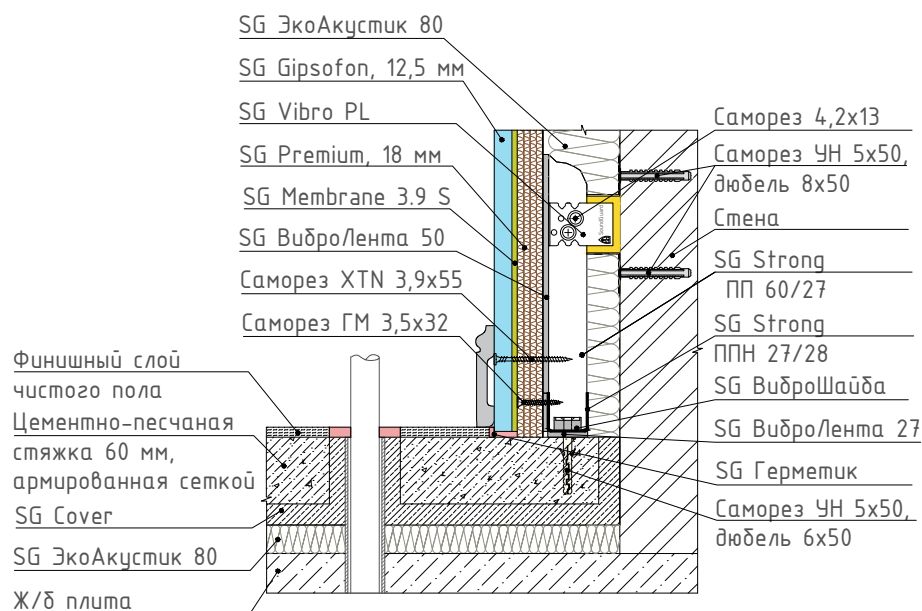
4 Узел сопряжения бескаркасной системы звукоизоляции стены с системой звукоизоляции пола под финишное покрытие



5 Узел сопряжения конструкции звукоизоляционной перегородки с системами звукоизоляции пола под финишное покрытие и пола под стяжку



6 Узел сопряжения каркасной системы звукоизоляции стены с системой звукоизоляции пола под стяжку



3.4.2 Горизонтальный разрез каркасной системы

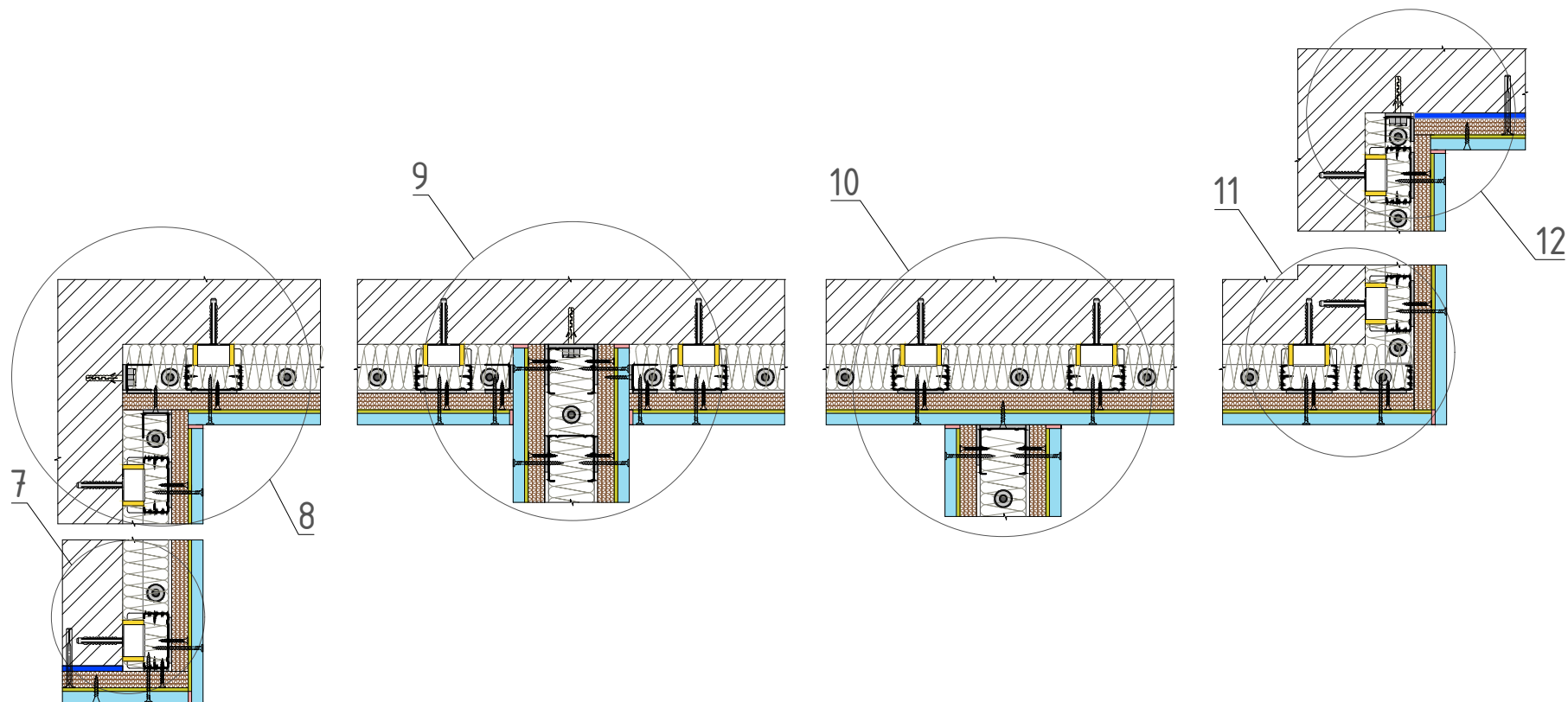


Таблица 13 – Перечень узлов

№ узла	Название узла
7	Узел сопряжения бескаркасной системы с каркасной системой звукоизоляции стены (наружный угол)
8	Узел сопряжения каркасных систем звукоизоляции стен (внутренний угол)
9	Узел примыкания каркасной системы звукоизоляции стены к конструкции звукоизоляционной перегородки
10	Узел примыкания конструкции звукоизоляционной перегородки к каркасной системе звукоизоляции стены
11	Узел сопряжения каркасных систем звукоизоляции стен (наружный угол)
12	Узел сопряжения каркасной системы с бескаркасной системой звукоизоляции стены (внутренний угол)

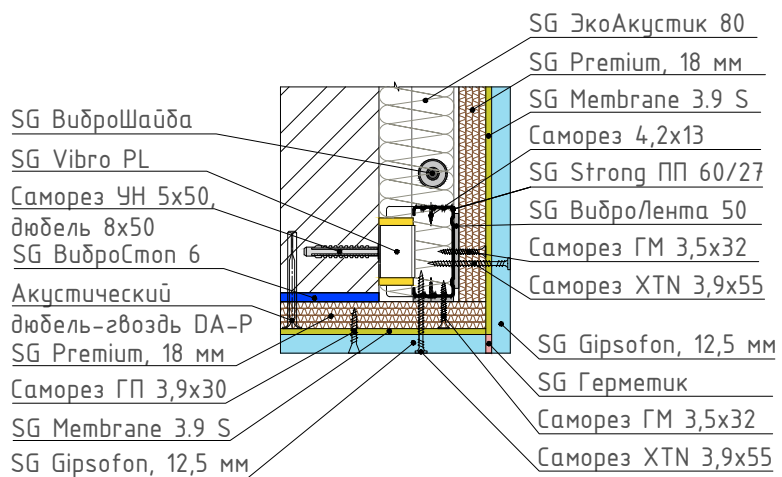


Примечания

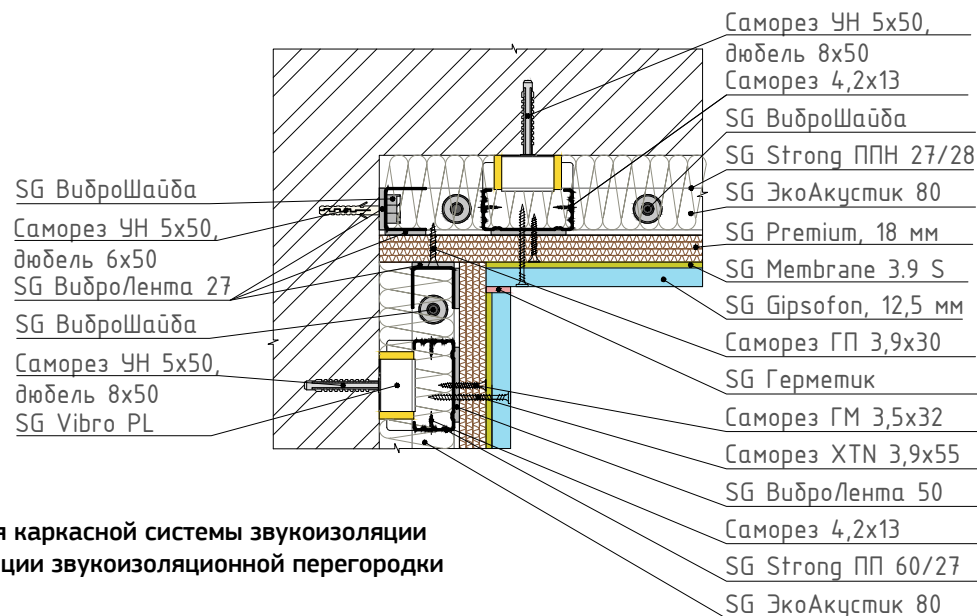
1. Монтаж бескаркасной системы звукоизоляции стены осуществляется на ровную поверхность с допуском по неровности в 3 мм.
2. Диаметр отверстия под акустический дюбель-гвоздь DA-P для основы из легких материалов (пенобетон, газобетон, гипс) составляет 5 мм, для основы из плотных материалов (полнотелый кирпич, бетон) – 6 мм.
3. Крепление виброизоляционных подвесов SG Vibro PL к стене осуществляется с помощью саморезов УН 5x50 и дюбелей 8x50.
4. Штыки между листами финишного слоя звукоизоляционного гипсокартона SG Gipsophon заполнять герметиком не нужно.

3.4.2 Горизонтальный разрез каркасной системы

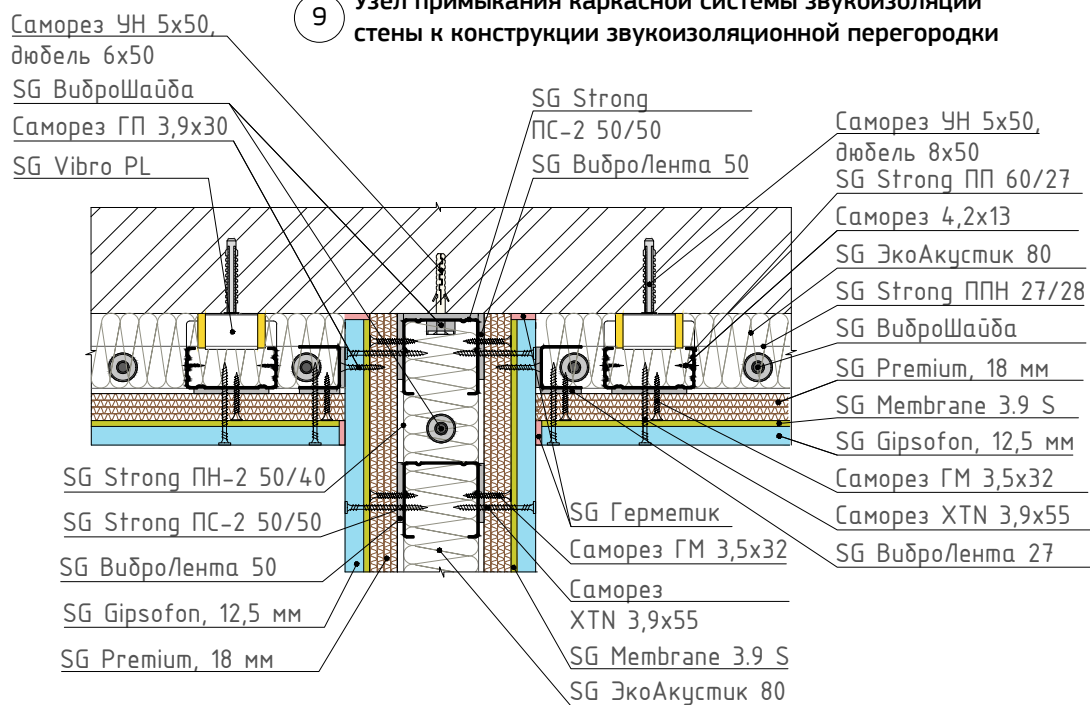
7 Узел сопряжения бескаркасной системы с каркасной системой звукоизоляции стены (наружный угол)



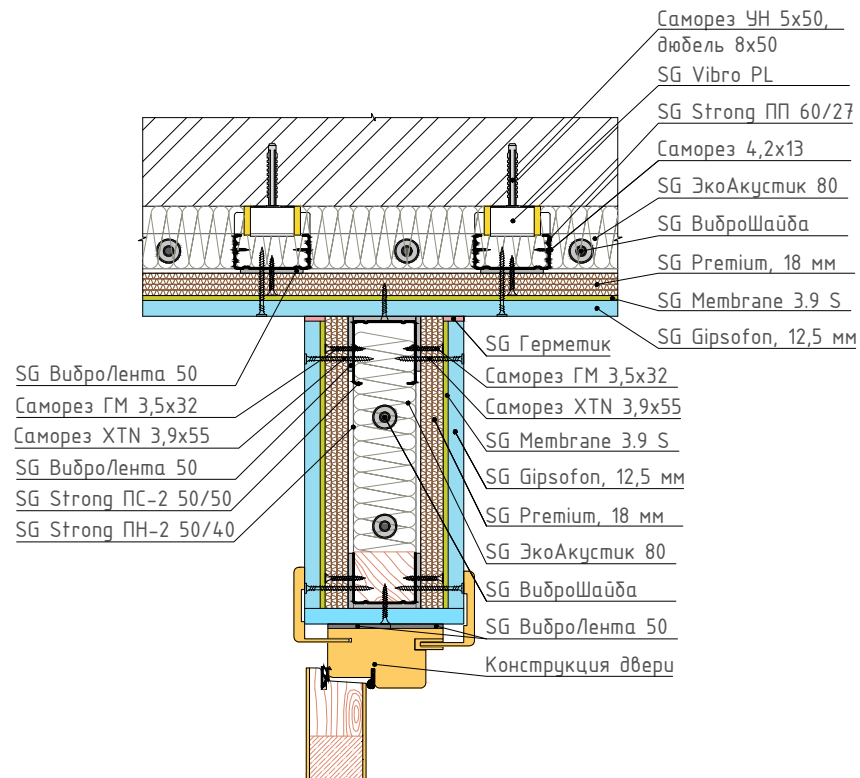
8 Узел сопряжения каркасных систем звукоизоляции стен (внутренний угол)



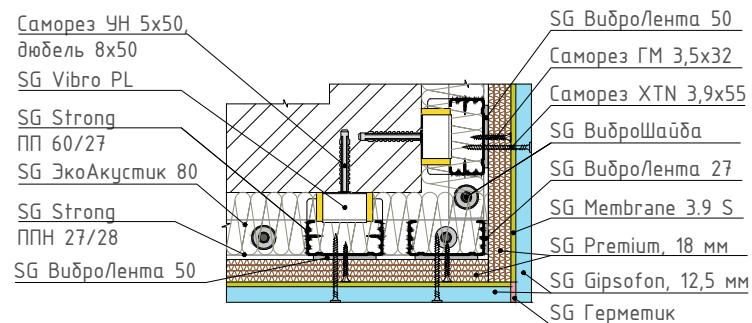
9 Узел примыкания каркасной системы звукоизоляции стены к конструкции звукоизоляционной перегородки



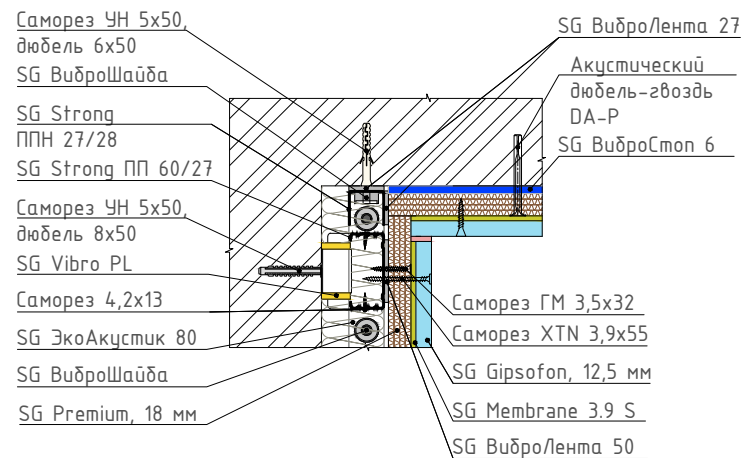
10 Узел примыкания конструкции звукоизоляционной перегородки к каркасной системе звукоизоляции стены



11 Узел сопряжения каркасных систем звукоизоляции стен (наружный угол)



12 Узел сопряжения каркасной системы с бескаркасной системой звукоизоляции стены (внутренний угол)



3.4.3 Горизонтальный разрез бескаркасной системы

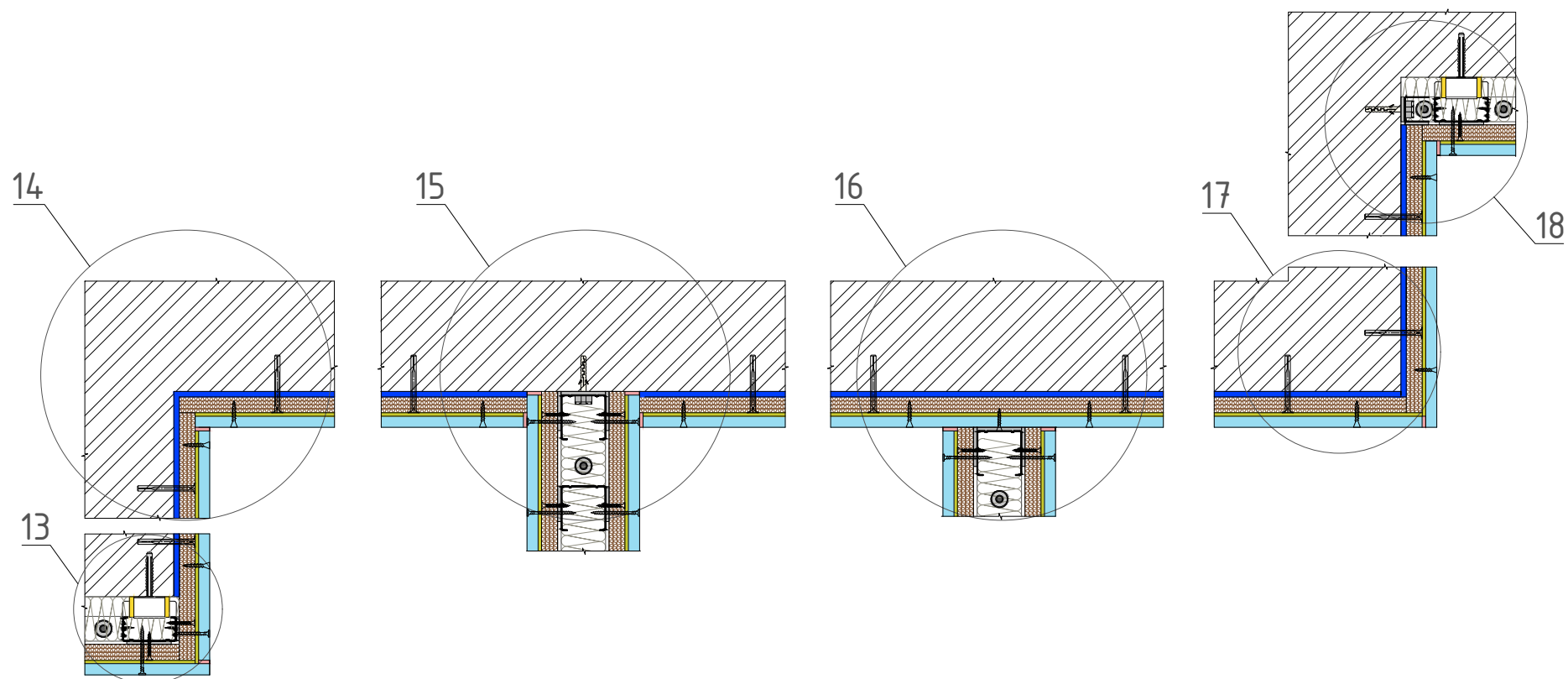


Таблица 14 – Перечень узлов

№ узла	Название узла
13	Узел сопряжения каркасной системы с бескаркасной системой звукоизоляции стены (наружный угол)
14	Узел сопряжения бескаркасных систем звукоизоляции стен (внутренний угол)
15	Узел примыкания бескаркасной системы звукоизоляции стены к конструкции звукоизоляционной перегородки
16	Узел примыкания конструкции звукоизоляционной перегородки к бескаркасной системе звукоизоляции стены
17	Узел сопряжения бескаркасных систем звукоизоляции стен (наружный угол)
18	Узел сопряжения бескаркасной системы с каркасной системой звукоизоляции стены (внутренний угол)

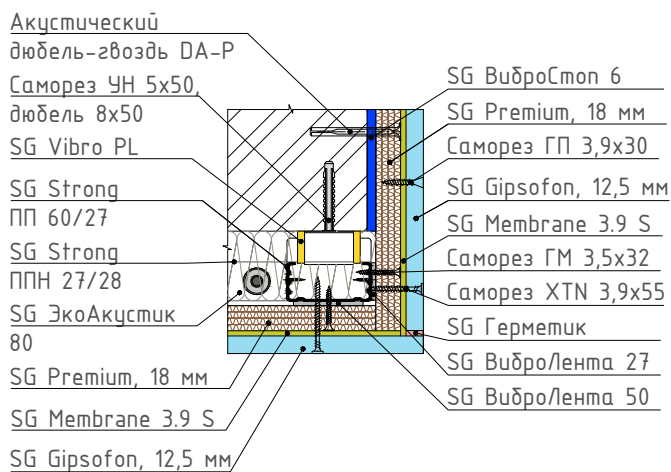


Примечания

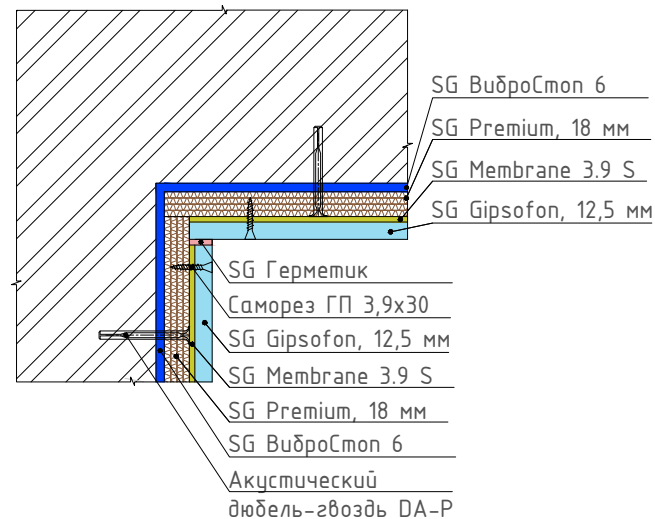
1. Монтаж бескаркасной системы звукоизоляции стены осуществляется на ровную поверхность с допуском по неровности в 3 мм.
2. Диаметр отверстия под акустический дюбель-гвоздь DA-P для основы из легких материалов (пенобетон, газобетон, гипс) составляет 5 мм, для основы из плотных материалов (полнотелый кирпич, бетон) – 6 мм.
3. Крепление виброизоляционных подвесов SG Vibro PL к стене осуществляется с помощью саморезов УН 5x50 и дюбелей 8x50.
4. Штыки между листами финишного слоя звукоизоляционного гипсокартона SG Gipsophon заполнять герметиком не нужно.

3.4.3 Горизонтальный разрез бескаркасной системы

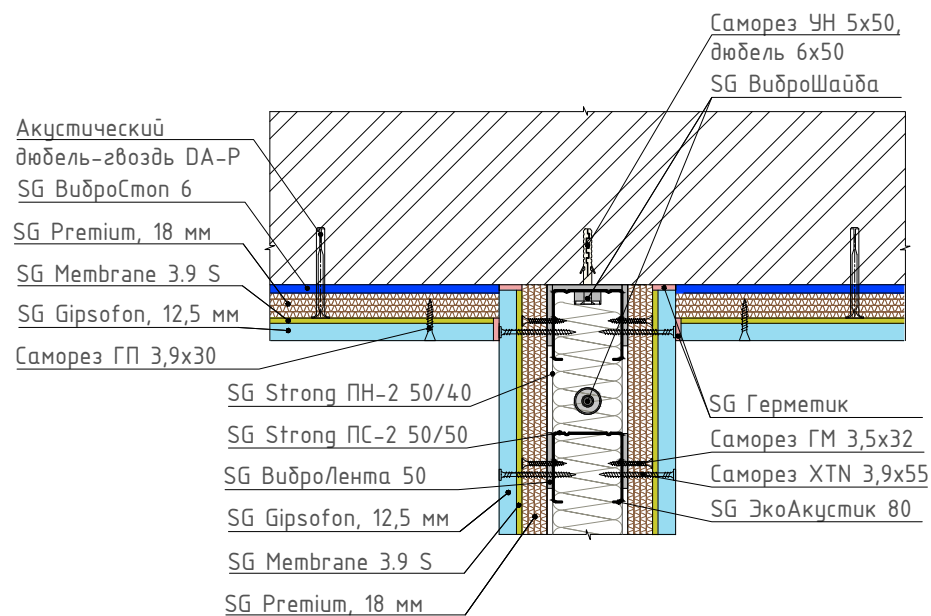
13 Узел сопряжения каркасной системы с бескаркасной системой звукоизоляции стены (наружный угол)



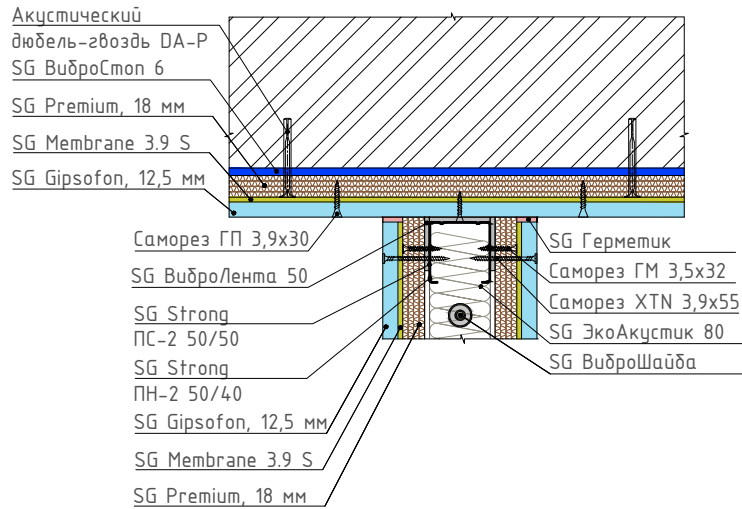
14 Узел сопряжения бескаркасных систем звукоизоляции стен (внутренний угол)



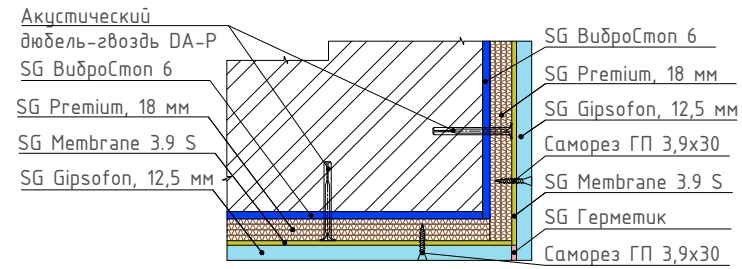
15 Узел примыкания бескаркасной системы звукоизоляции стены к конструкции звукоизоляционной перегородки



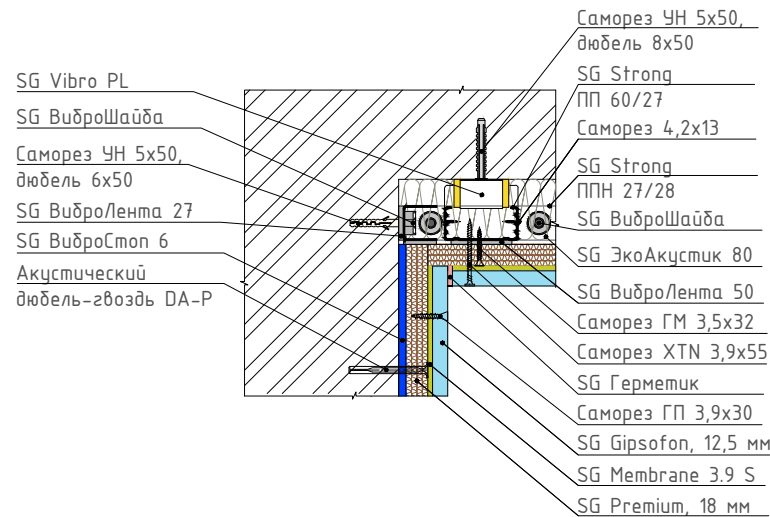
16 Узел примыкания конструкции звукоизоляционной перегородки к бескаркасной системе звукоизоляции стены



17 Узел сопряжения бескаркасных систем звукоизоляции стен (наружный угол)



18 Узел сопряжения бескаркасной системы с каркасной системой звукоизоляции стены (внутренний угол)



3.5 Системы звукоизоляции «Аква»

3.5.1 Вертикальный разрез

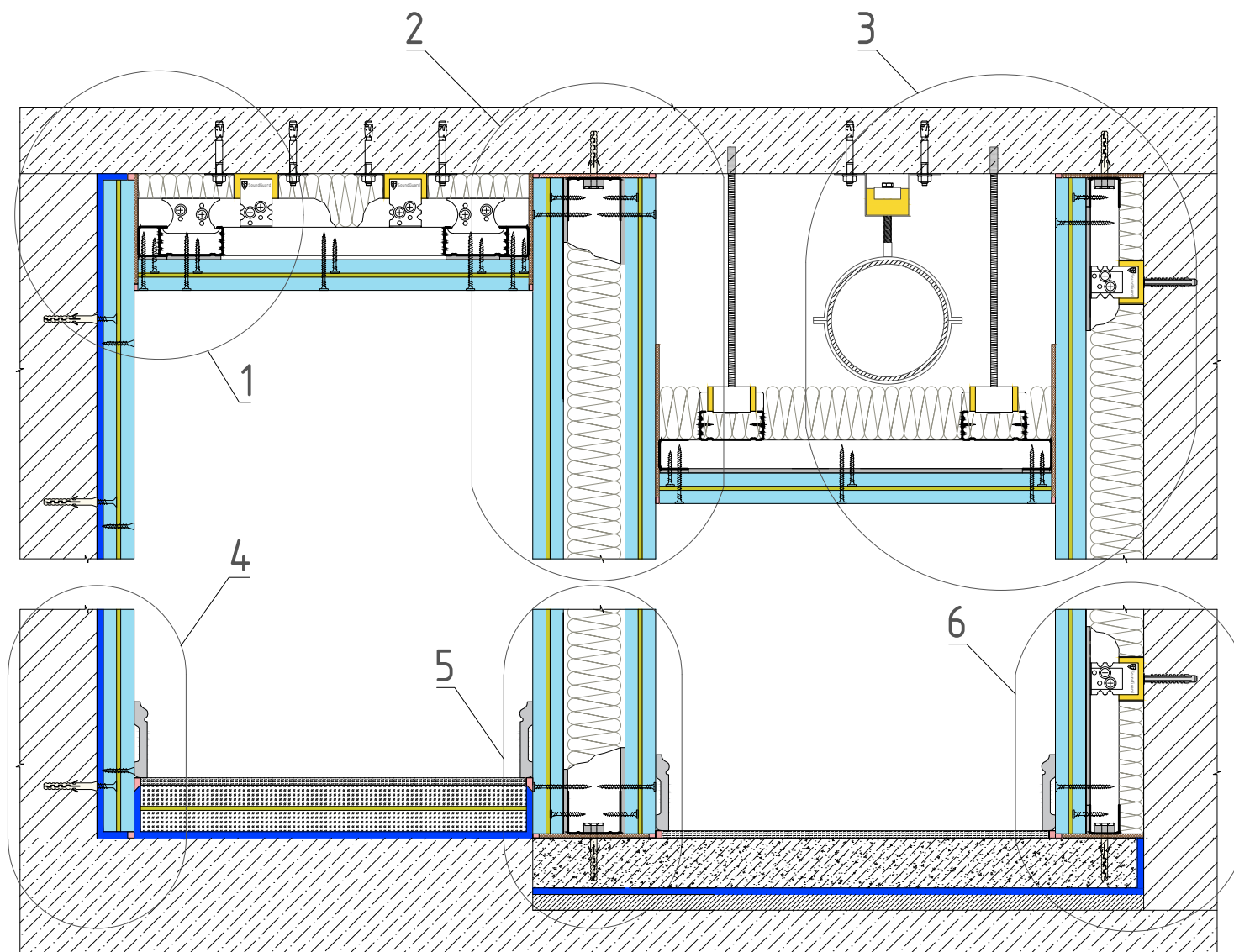
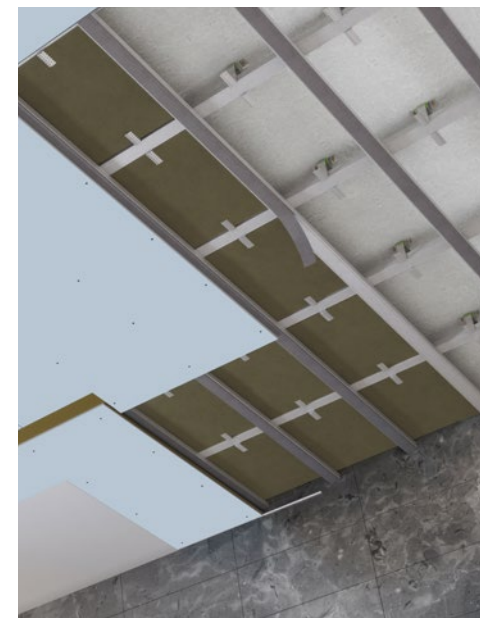


Таблица 15 – Перечень узлов

№ узла	Название узла
1	Узел сопряжения системы звукоизоляции потолка с бескаркасной системой звукоизоляции стены
2	Узел сопряжения системы звукоизоляции потолка с конструкцией звукоизоляционной перегородки
3	Узел сопряжения системы звукоизоляции потолка на отnose с каркасной системой звукоизоляции стены
4	Узел сопряжения бескаркасной системы звукоизоляции стены с системой звукоизоляции пола под финишное покрытие
5	Узел сопряжения конструкции звукоизоляционной перегородки с системой звукоизоляции пола под финишное покрытие
6	Узел сопряжения каркасной системы звукоизоляции стены с системой звукоизоляции пола под финишное покрытие

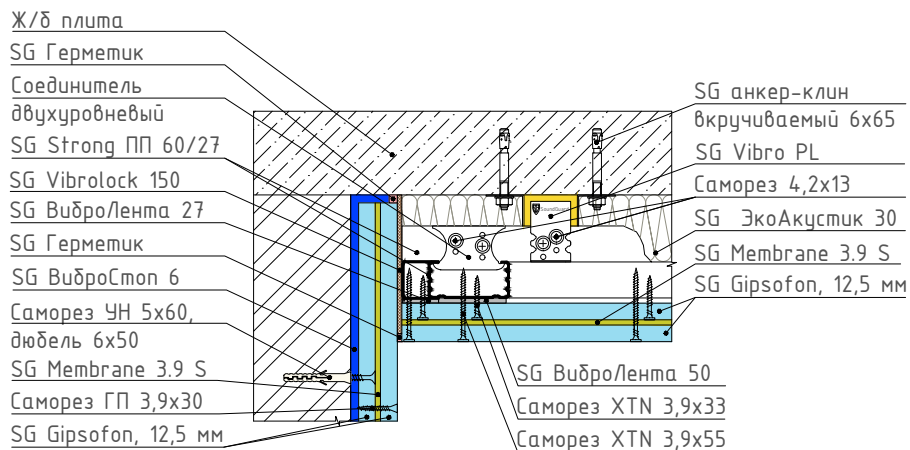


Примечания

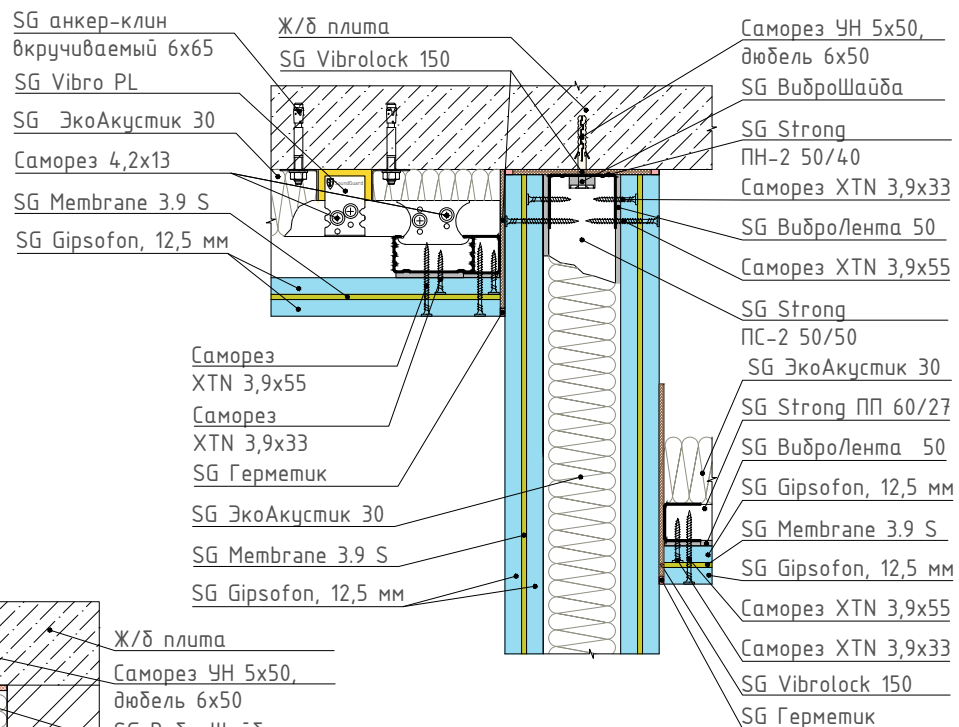
1. Монтаж бескаркасной системы звукоизоляции стены осуществляется на ровную поверхность с допуском по неровности в 3 мм.
2. Крепление листов звукоизоляционного гипсокартона SG Gipsofon к стене осуществляется универсальными саморезами УН 5x60 с дюбелями 6x50 с предварительным засверливанием.
3. Штыки между листами финишного слоя звукоизоляционного гипсокартона SG Gipsofon заполнять герметиком не нужно.
4. Виброизоляционные подвесы монтируются к перекрытию с помощью анкер-клина вкручиваемого 6x65.
5. Крепление виброизоляционных подвесов SG Vibro P6 к перекрытию осуществляется через цанговый анкер с помощью шпильки М6.
6. Крепление трубопроводов и инженерных коммуникаций к виброизоляционному подвесу SG Vibro Bis 8 осуществляется с помощью шпильки М8.
7. Крепление виброподвесов SG Vibro P к стене осуществляется с помощью саморезов УН 5x70 и дюбелей 8x50.

3.5.1 Вертикальный разрез

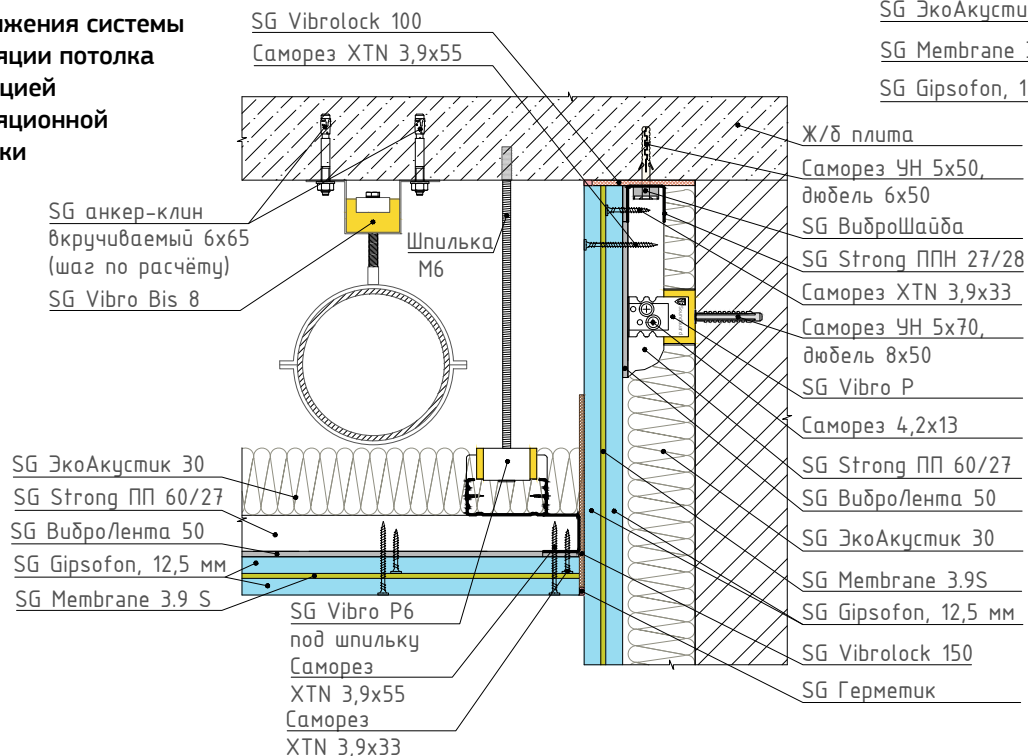
1 Узел сопряжения бескаркасной системы звукоизоляции стены с системой звукоизоляции пола под финишное покрытие



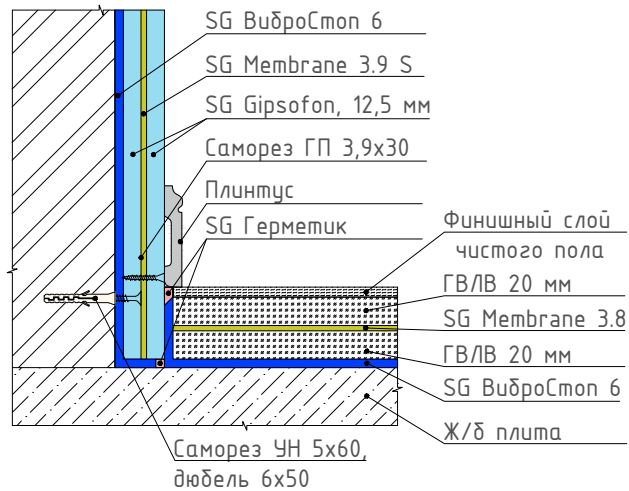
2 Узел сопряжения системы звукоизоляции потолка с бескаркасной системой звукоизоляции стены



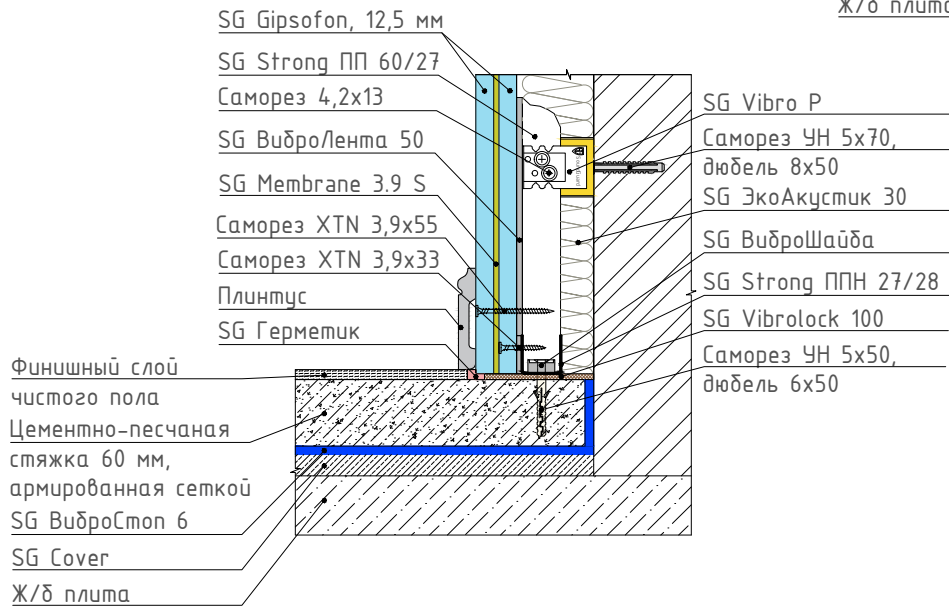
3 Узел сопряжения системы звукоизоляции потолка с конструкцией звукоизоляционной перегородки



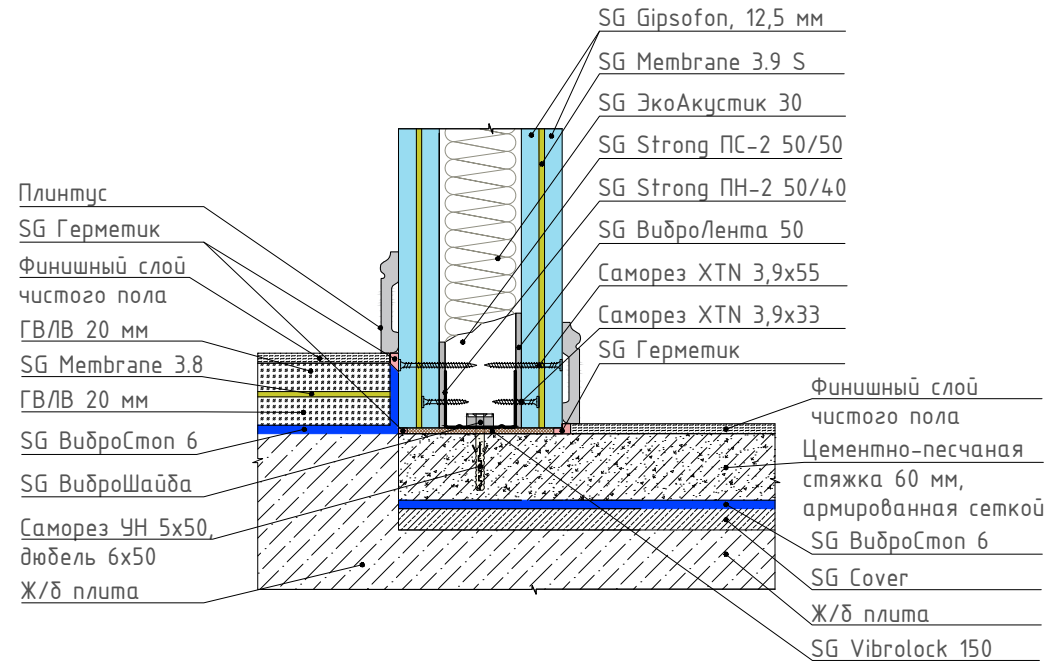
4 Узел сопряжения бескаркасной системы звукоизоляции стены с системой звукоизоляции пола под финишное покрытие



6 Узел сопряжения каркасной системы звукоизоляции стены с системой звукоизоляции пола под стяжку



5 Узел сопряжения конструкции звукоизоляционной перегородки с системами звукоизоляции пола под финишное покрытие и пола под стяжку



3.5.2 Горизонтальный разрез каркасной системы

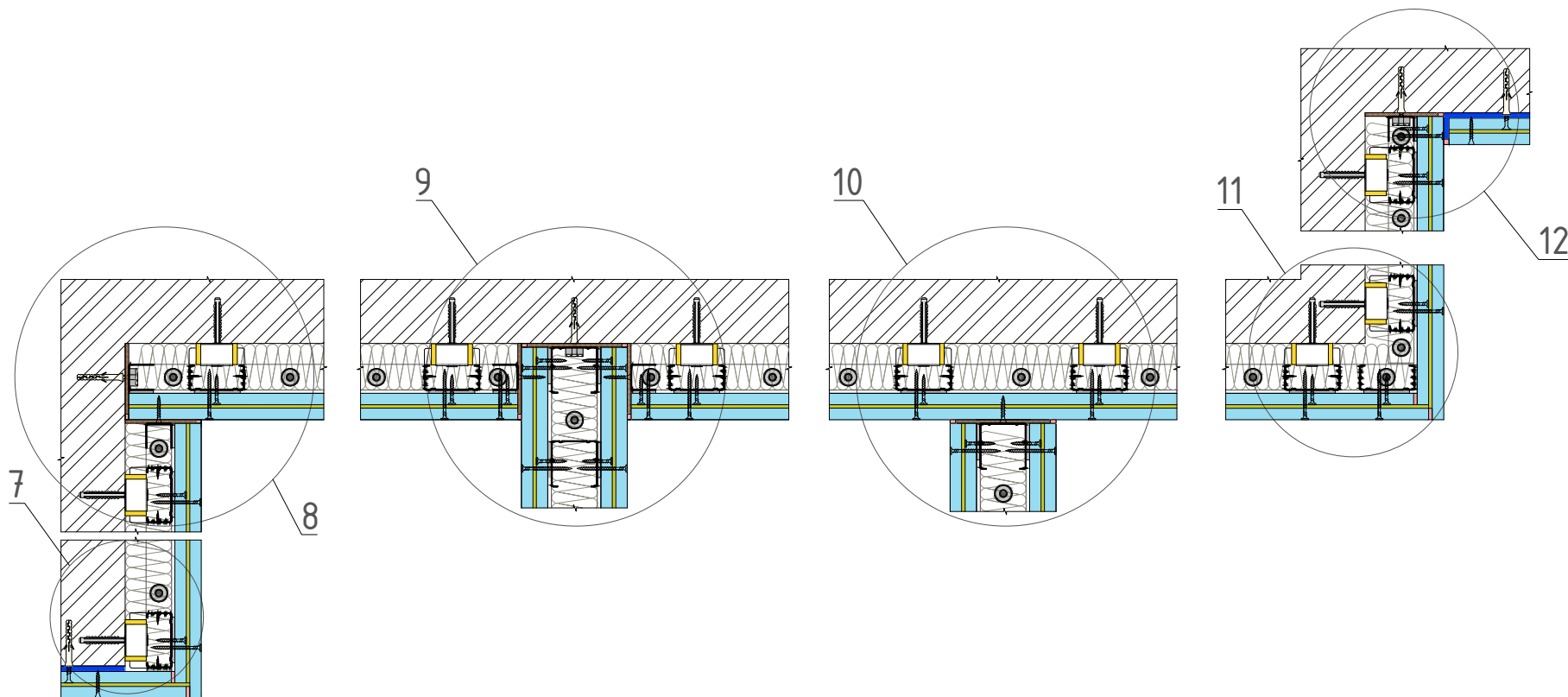


Таблица 16 – Перечень узлов

№ узла	Название узла
7	Узел сопряжения бескаркасной системы с каркасной системой звукоизоляции стены (наружный угол)
8	Узел сопряжения каркасных систем звукоизоляции стен (внутренний угол)
9	Узел примыкания каркасной системы звукоизоляции стены к конструкции звукоизоляционной перегородки
10	Узел примыкания конструкции звукоизоляционной перегородки к каркасной системе звукоизоляции стены
11	Узел сопряжения каркасных систем звукоизоляции стен (наружный угол)
12	Узел сопряжения каркасной системы с бескаркасной системой звукоизоляции стены (внутренний угол)

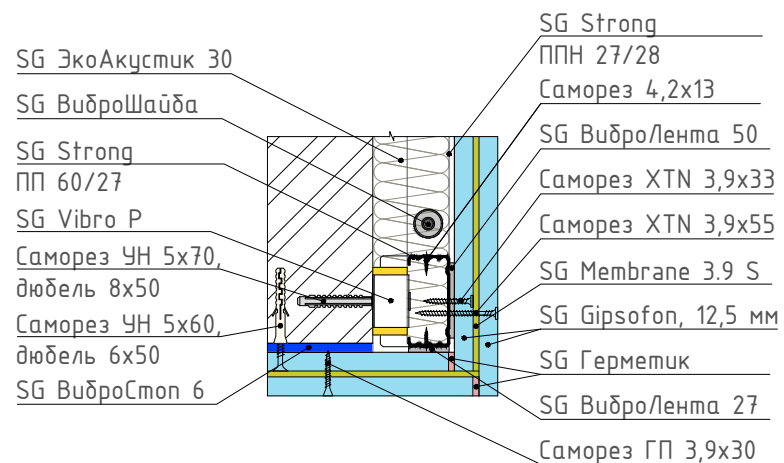


Примечания

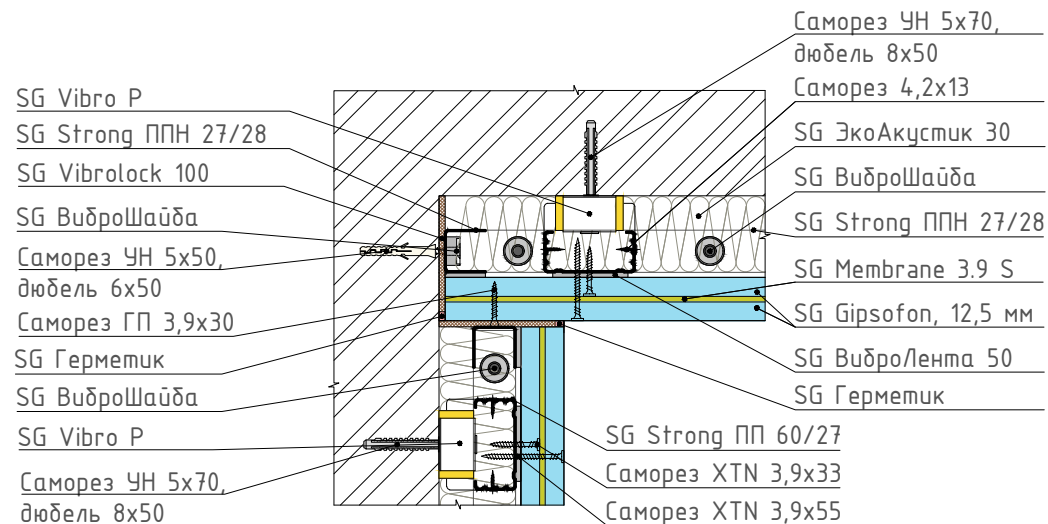
1. Монтаж бескаркасной системы звукоизоляции стены осуществляется на ровную поверхность с допуском по неровности в 3 мм.
2. Крепление листов звукоизоляционного гипсокартона SG Gipsophon к стене осуществляется универсальными саморезами УН 5x60 с дюбелями 6x50 с предварительным засверливанием.
3. Крепление виброподвесов SG Vibro P к стене осуществляется с помощью саморезов УН 5x70 и дюбелей 8x50.
4. Стыки между листами финишного слоя звукоизоляционного гипсокартона Gipsophon заполнять герметиком не нужно.

3.5.2 Горизонтальный разрез каркасной системы

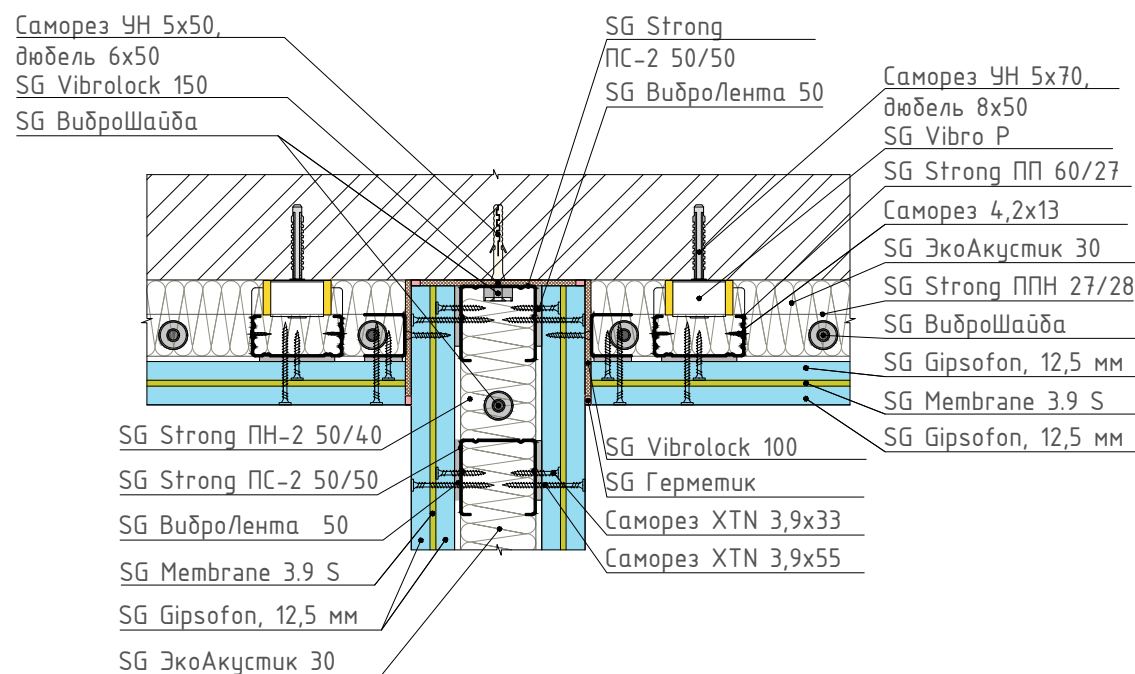
7 Узел сопряжения бескаркасной системы с каркасной системой звукоизоляции стены (наружный угол)



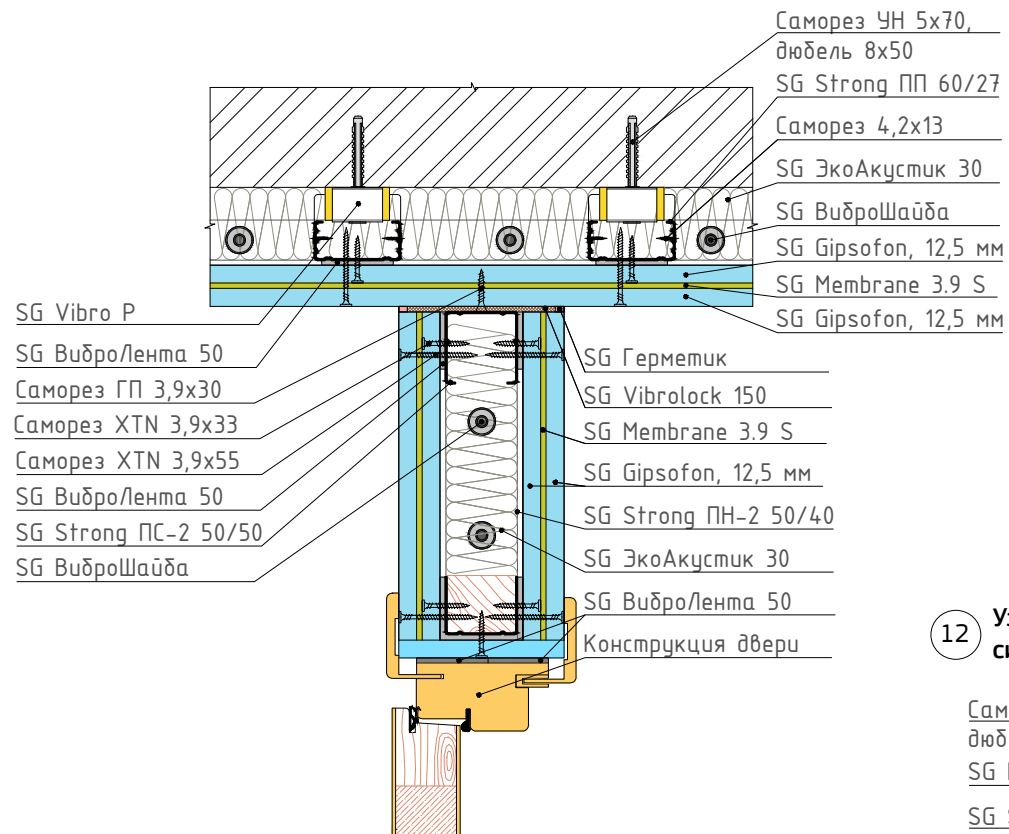
8 Узел сопряжения каркасных систем звукоизоляции стен (внутренний угол)



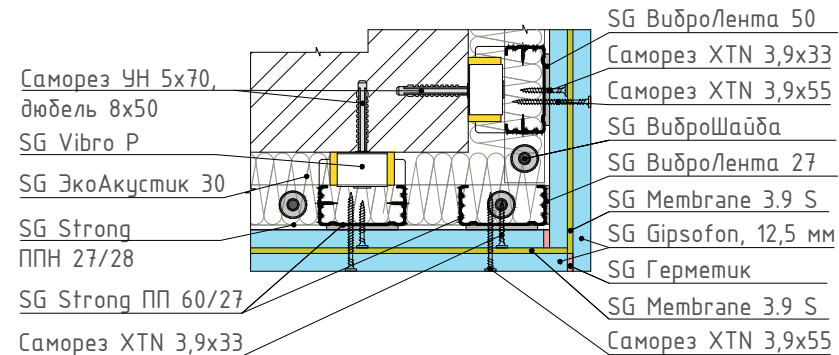
9 Узел примыкания каркасной системы звукоизоляции стены к конструкции звукоизоляционной перегородки



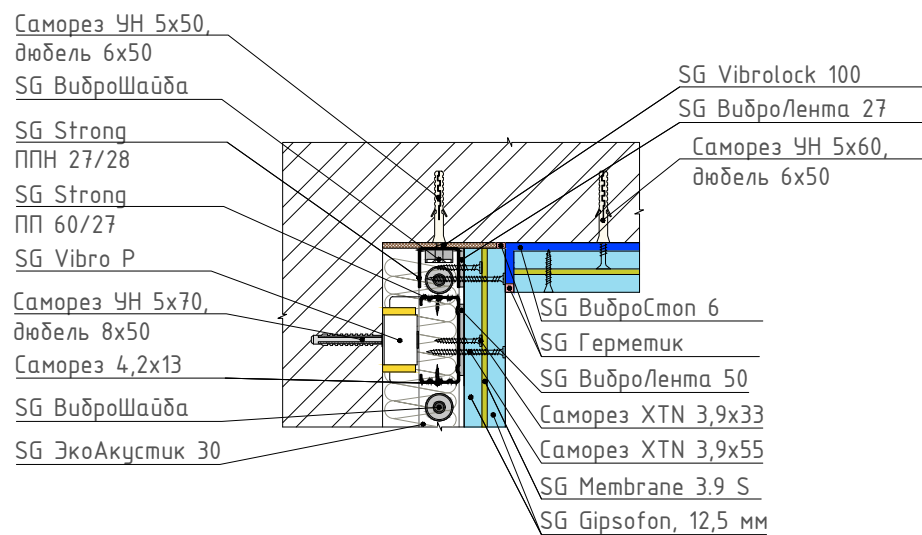
10 Узел примыкания конструкции звукоизоляционной перегородки к каркасной системе звукоизоляции стены



11 Узел сопряжения каркасных систем звукоизоляции стен (наружный угол)



12 Узел сопряжения каркасной системы с бескаркасной системой звукоизоляции стены (внутренний угол)



3.5.3 Горизонтальный разрез бескаркасной системы

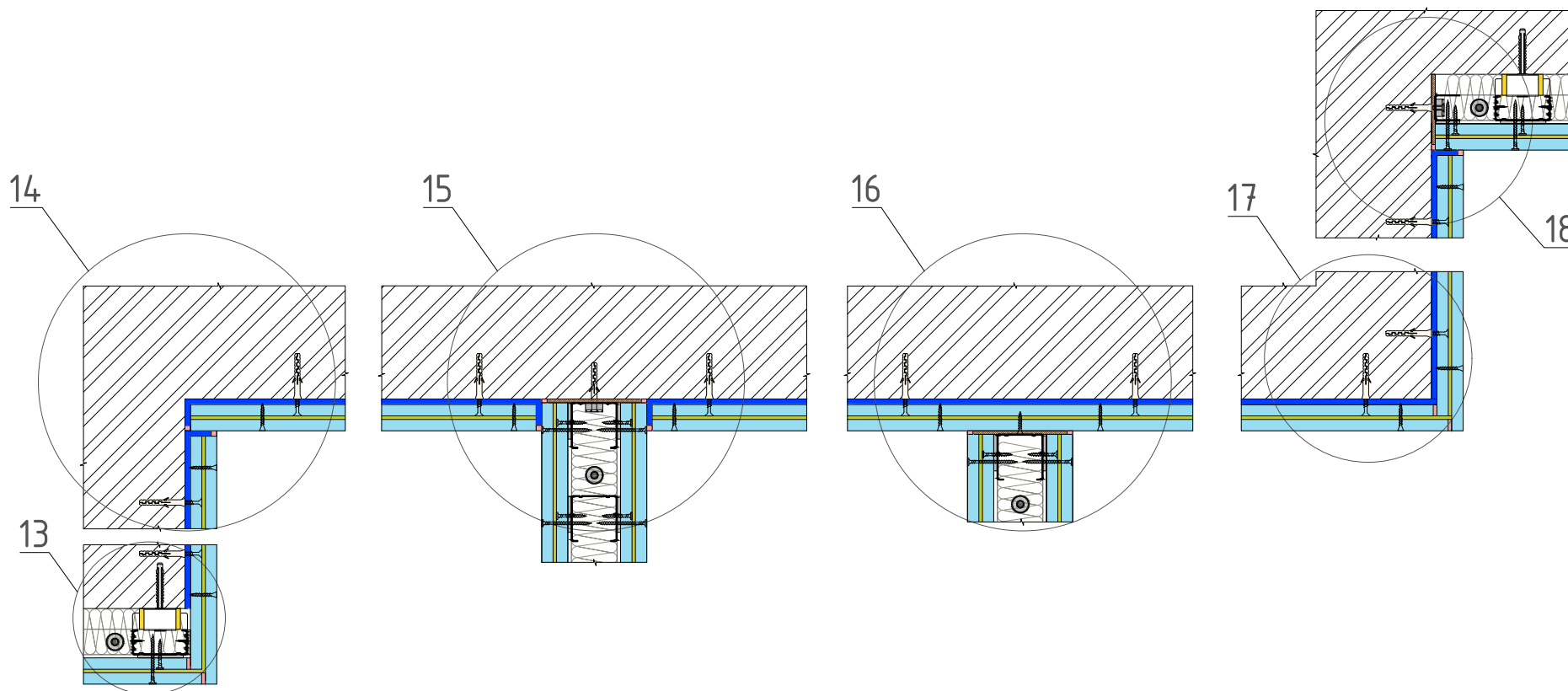
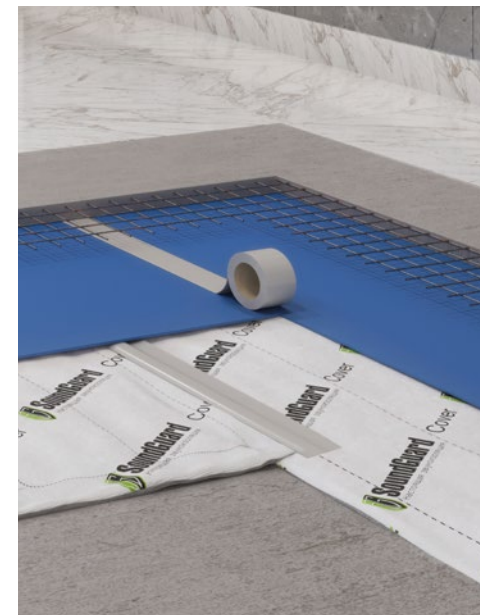


Таблица 17 – Перечень узлов

№ узла	Название узла
13	Узел сопряжения каркасной системы с бескаркасной системой звукоизоляции стены (наружный угол)
14	Узел сопряжения бескаркасных систем звукоизоляции стен (внутренний угол)
15	Узел примыкания бескаркасной системы звукоизоляции стены к конструкции звукоизоляционной перегородки
16	Узел примыкания конструкции звукоизоляционной перегородки к бескаркасной системе звукоизоляции стены
17	Узел сопряжения бескаркасных систем звукоизоляции стен (наружный угол)
18	Узел сопряжения бескаркасной системы с каркасной системой звукоизоляции стены (внутренний угол)

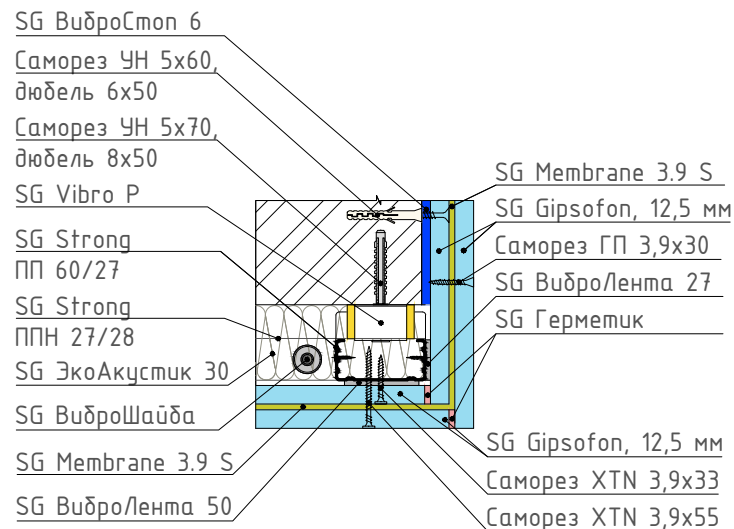


Примечания

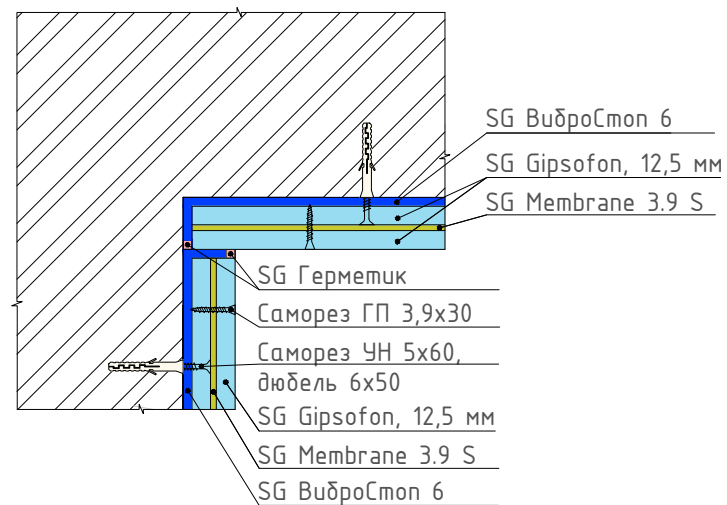
1. Монтаж бескаркасной системы звукоизоляции стены осуществляется на ровную поверхность с допуском по неровности в 3 мм.
2. Крепление листов звукоизоляционного гипсокартона SG Gipsosfon к стене осуществляется универсальными саморезами УН 5x60 с дюбелями 6x50 с предварительным засверливанием.
3. Крепление виброподвесов SG Vibro P к стене осуществляется с помощью саморезов УН 5x70 и дюбелей 8x50.
4. Швы между листами финишного слоя звукоизоляционного гипсокартона Gipsosfon заполнять герметиком не нужно.

3.5.3 Горизонтальный разрез бескаркасной системы

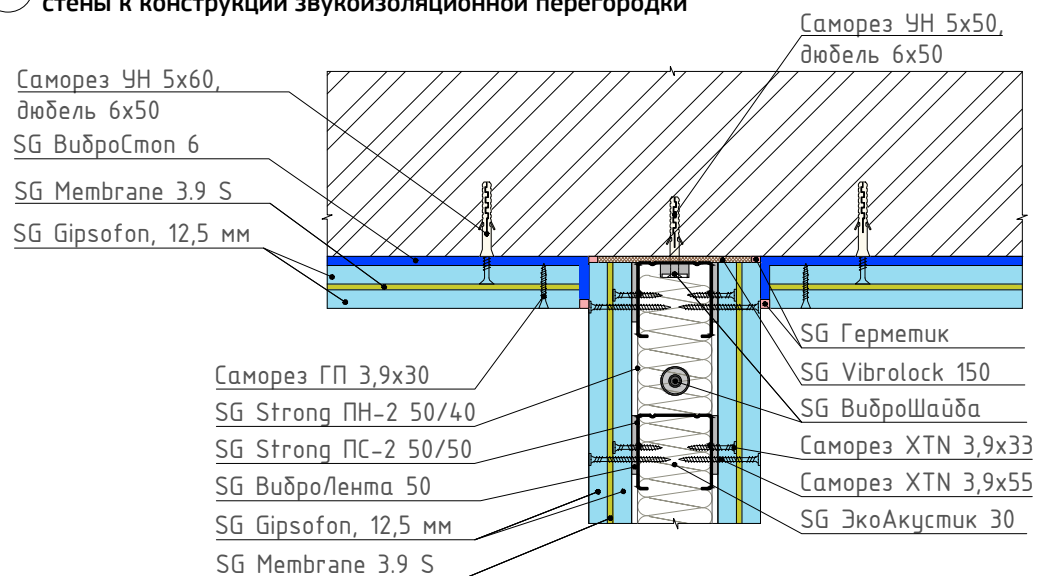
13 Узел сопряжения каркасной системы с бескаркасной системой звукоизоляции стены (наружный угол)



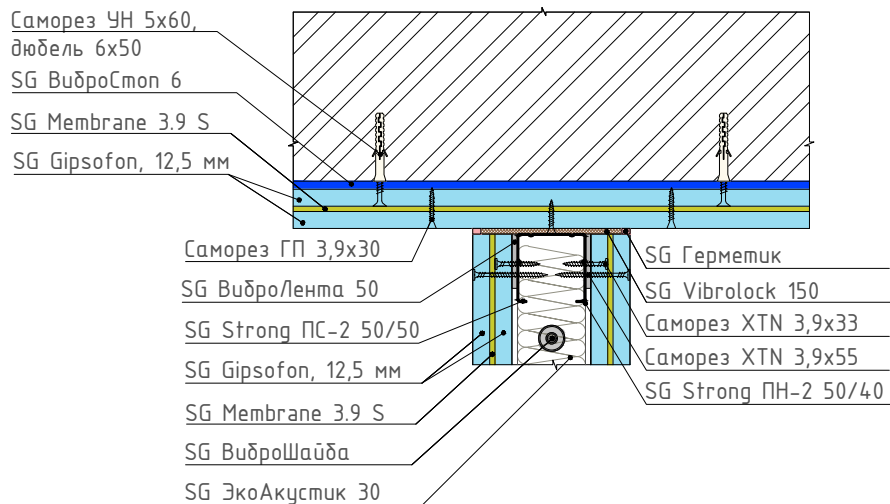
14 Узел сопряжения бескаркасных систем звукоизоляции стен (внутренний угол)



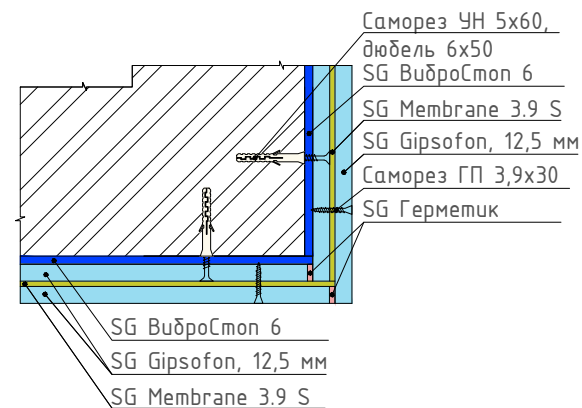
15 Узел примыкания бескаркасной системы звукоизоляции стены к конструкции звукоизоляционной перегородки



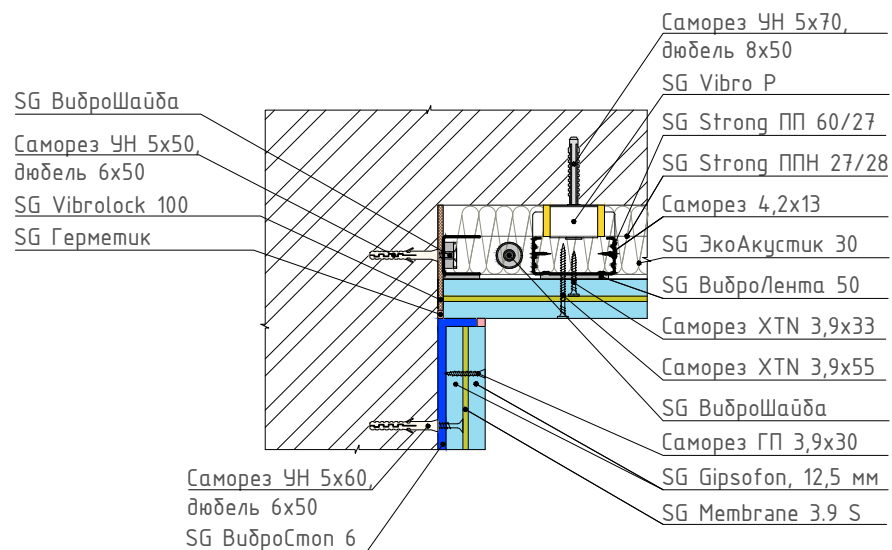
16 Узел примыкания конструкции звукоизоляционной перегородки к бескаркасной системе звукоизоляции стены



17 Узел сопряжения бескаркасных систем звукоизоляции стен (наружный угол)



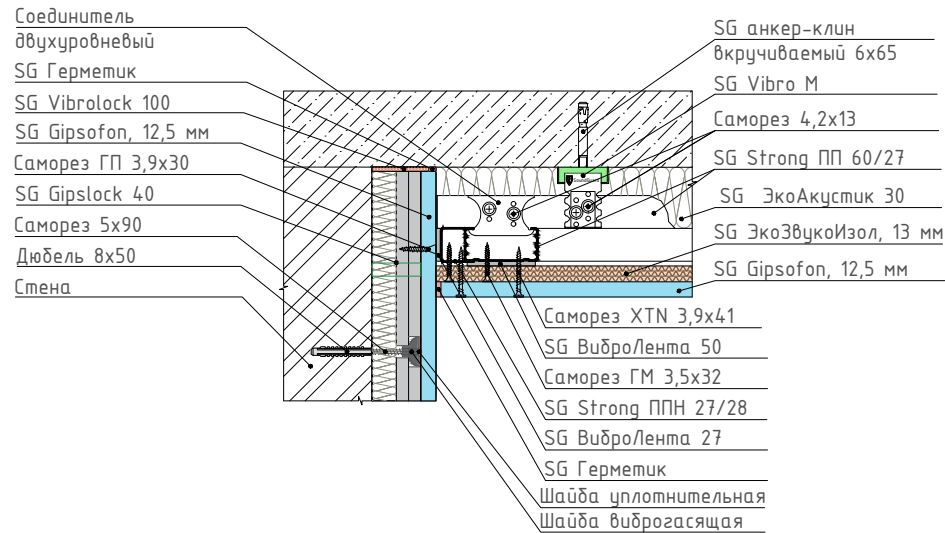
18 Узел сопряжения бескаркасной системы с каркасной системой звукоизоляции стены (внутренний угол)



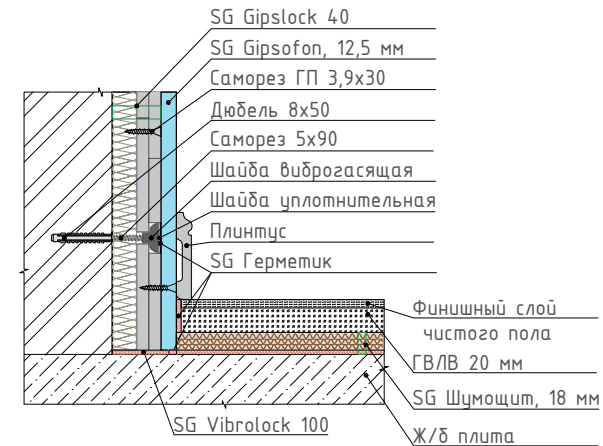
3.6 Система звукоизоляции «Gipslock»

3.6.1 Вертикальный разрез

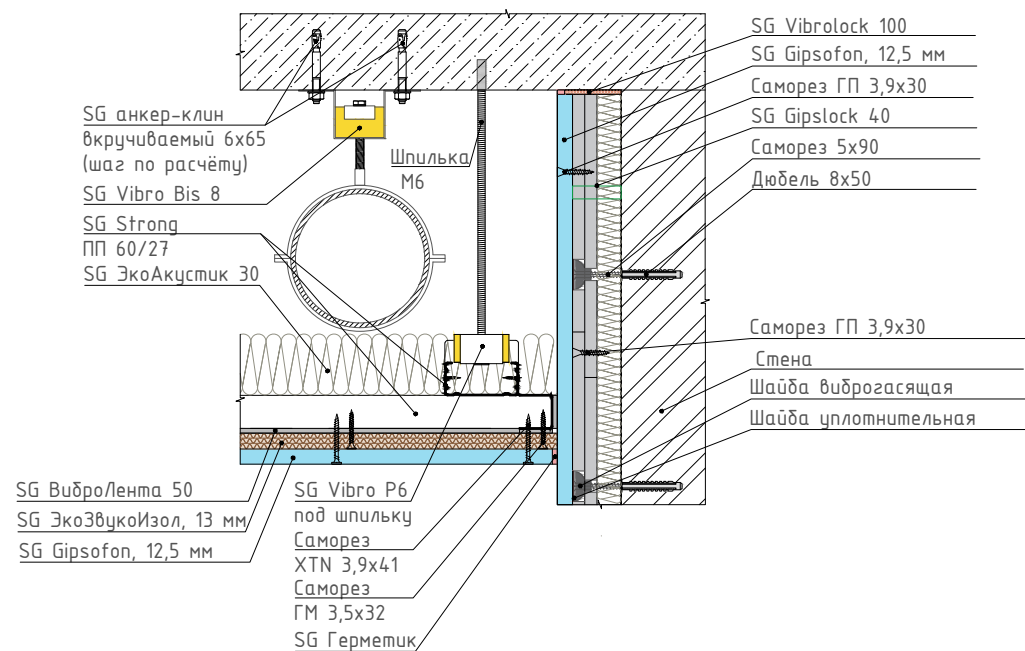
1 Узел сопряжения системы звукоизоляции потолка с бескаркасной системой звукоизоляции стены



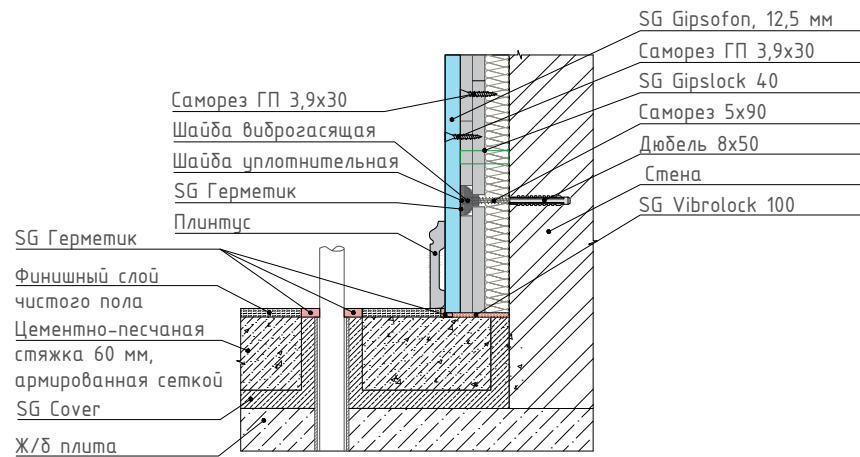
2 Узел сопряжения бескаркасной системы звукоизоляции стены с системой звукоизоляции пола под финишное покрытие



3 Узел сопряжения системы звукоизоляции потолка на основе бескаркасной системы звукоизоляции стены



4 Узел сопряжения бескаркасной системы звукоизоляции стены с системой звукоизоляции пола под стяжку



**ЗВУКОИЗОЛЯЦИОННЫЕ
МАТЕРИАЛЫ SOUNDGUARD**

Таблица 18 – Перечень звукоизоляционных материалов


№	Наименование	Изображение	Изображение на чертеже	Размеры, мм	Назначение
1	Звукоизоляционная панель SG ЭкоЗвукоИзол			1200x800x13	Основы для формирования звукоизоляции стен, потолков и перегородок
2	Звукоизоляционная панель SG Premium			1200x800x18	
3	Звукоизоляционная панель SG ШумоЩит			800x600x18	Основы для формирования систем звукоизоляции пола под финишное покрытие
4	Звукоизоляционная панель SG ШумоЩит Gipsofon			1200x400x26	Основы для формирования звукоизоляции стен
5	Комбинированная звукоизоляционная панель SG Gipslock 40			1200x600x40	Основы для формирования звукоизоляции стен бескаркасным методом
6	Комбинированная звукоизоляционная панель SG Gipslock 70			1200x600x70	
7	Звукоизоляционный гипсокартон SG Gipsofon			1200x1000x12,5 2000x1200x12,5 2500x1200x12,5	Основы для формирования систем звукоизоляции стен, перегородок и потолка, а также в качестве финишного слоя
8	Звукоизоляционная мембрана SG Membrane 3.8			2500x1200x3,8	Дополнительный слой высокой плотности, позволяющий улучшить звукоизоляционные свойства системы и конструкции в целом
9	Звукоизоляционная мембрана SG Membrane 3.9 S			2500x1200x3,9	

Таблица 18 – Продолжение




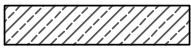
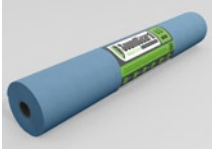


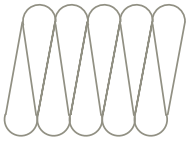

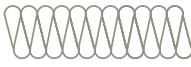


№	Наименование	Изображение	Изображение на чертеже	Размеры, мм	Назначение
10	Подложка виброакустическая SG VibroRoll			15000x1000x3,5	Виброакустический разделительный слой в бескаркасных системах звукоизоляции стен и системах звукоизоляции полов под финишное покрытие
11	Звукоизоляционный мат SG Cover			5000x1500x15	Выполнение упругого виброакустического слоя в системах звукоизоляции полов под стяжку
12	Звуко-виброизоляционная подложка SG ВиброСтоп 6			10000x1150x6	Материал на основе физически сшитого пенополиолефина для применения в конструкциях плавающих полов и бескаркасных системах звукоизоляции стен. Предназначена для снижения уровня ударного шума в качестве упругого вибро-звукоизолирующего разделительного слоя
13	Плита звукопоглощающая SG Basalt 50			1000x600x50	Заполнение воздушного промежутка в каркасных системах звукоизоляции стен, потолков и перегородок
14	Плита звукопоглощающая SG ЭкоАкустик 80, 50 мм			1200x600x50	
15	Плита звукопоглощающая SG ЭкоАкустик 30			1250x600x50	
16	Плита звукопоглощающая SG ЭкоАкустик 80, 20 мм			1250x600x20	Заполнение воздушного промежутка в каркасных системах звукоизоляции, а также выполнение эффективного изолирующего слоя в системах плавающих полов под стяжкой
17	Виброакустический герметик SG			-	Заполнение швов, стыков, отверстий, строительных дефектов в конструкциях

Таблица 18 – Продолжение







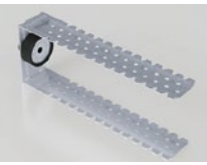
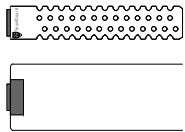
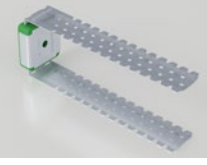
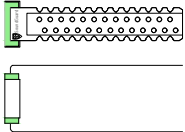
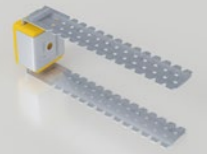
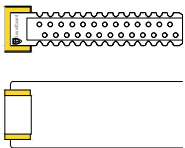
№	Наименование	Изображение	Изображение на чертеже	Размеры, мм	Назначение
18	Демпферная виброгасящая лента SG ВиброЛента 27			12000x27x4	Снижение передачи вибраций от ограждающих конструкций на металлический каркас в местах соприкосновения профилей с ограждающими конструкциями и звукоизоляционными материалами
19	Демпферная виброгасящая лента SG ВиброЛента 50			12000x50x4	
20	Лента SG Vibrolock 100			20000x100x3,5	Снижение передачи вибраций от ограждающих конструкций на металлический каркас в местах соприкосновения профилей с ограждающими конструкциями и звукоизоляционными материалами
21	Лента SG Vibrolock 150			20000x150x3,5	
22	Виброизоляционное крепление SG Protektor S			168x60x30	Снижение передачи структурного шума от ограждающей конструкции на возводимый каркас при возведении звукоизоляционных конструкций стен и потолков
23	Виброизоляционное крепление SG Vibro M			165x60x40	
24	Виброизоляционное крепление SG Vibro P			165x60x40	

Таблица 18 – Продолжение

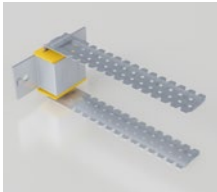
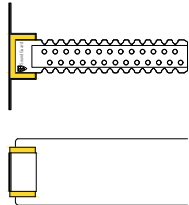
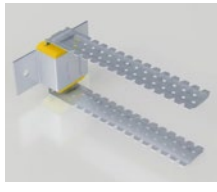
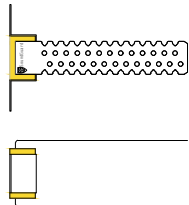
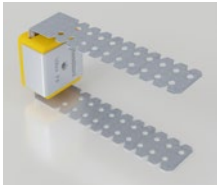
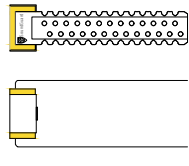
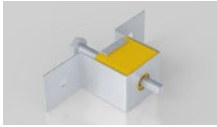
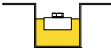

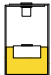


№	Наименование	Изображение	Изображение на чертеже	Размеры, мм	Назначение
25	Виброизоляционное крепление SG Vibro Premium			165x60x40	Снижение передачи структурного шума от ограждающей конструкции на возводимый каркас при возведении звукоизоляционных конструкций стен и потолков
26	Виброизоляционное крепление SG Vibro PL			165x60x100	Снижение передачи структурного шума от ограждающей конструкции на возводимый каркас при возведении звукоизоляционных конструкций стен и потолков
27	Виброизоляционное крепление SG Vibro P6 под шпильку			165x60x40	Снижение передачи структурного шума от ограждающей конструкции на возводимый каркас при возведении звукоизоляционных конструкций потолков, а также выполнение откоса каркаса на необходимое расстояние
28	Виброизоляционное крепление SG Vibro Bis 8			95x40x40	Крепление инженерного оборудования и инженерных коммуникаций к ограждающим конструкциям здания
29	Виброизоляционное крепление SG Vibro Bis 8K			65x42x40	
30	Шайба виброкомпенсирующая SG ВиброШайба			10x19	Снижение передачи структурного шума от основания на металлический каркас в точках крепления направляющих профилей

Таблица 18 – Продолжение













№	Наименование	Изображение	Изображение на чертеже	Размеры, мм	Назначение
31	Акустический дюбель-гвоздь DA-P			6,5x75	Применяется для крепления панелей SG ЭкоЗвукоИзол 13 мм, SG Premium и панелей SG ШумоЩит к основанию
32	Дюбель 6x50			6x50	Применяется для крепления бескаркасных систем звукоизоляции и металлического профиля к ограждающим конструкциям. Используется в комплекте с саморезами: УН 5x50, УН 5x60, УН 5x70
33	Дюбель 8x50			8x50	Применяется для крепления виброподвесов к стенам и бескаркасных систем звукоизоляции Gipslock. Используется в комплекте с саморезами: УН 5x50, УН 5x60, УН 5x70, УН 5x90, УН 5x120
34	Саморез УН 5x50			5x50	Применяется для крепления: 1. Профиля SG Strong ППН 27/28 и SG Strong ПС-2 50x50 через SG ВиброШайбу к основанию (в комплекте с дюбелем 6x50); 2. Виброподвесов SG Vibro PL, SG Premium, виброопор SG ВиброПроп к основанию (в комплекте с дюбелем 8x50)
35	Саморез УН 5x60			5x60	Применяется для крепления: 1. SG Gipsofon 12,5 мм к основанию (в комплекте с дюбелем 6x50); 2. Подвесов SG Protektor S, SG Vibro M к основанию (в комплекте с дюбелем 8x50)
36	Саморез УН 5x70			5x70	Применяется для крепления виброподвеса SG Vibro P к стене (в комплекте с дюбелем 8x50)

Таблица 18 – Продолжение




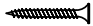

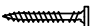
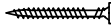
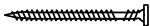

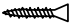
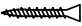


№	Наименование	Изображение	Изображение на чертеже	Размеры, мм	Назначение
37	Саморез УН 5x80			5x80	Применяется для крепления панелей SG ШумоЩит Gipsofon к стене (в комплекте с дюбелем 6x50)
38	Саморез ГМ 3,5x32			3,5x32	Применяется для крепления панелей SG ЭкоЗвукоИзол 13 мм, SG Premium 18 мм и панелей SG ШумоЩит к профилям
39	Саморез ХТН 3,9x33			3,9x33	Применяется для крепления одного слоя листа SG Gipsofon 12,5мм к профилю
40	Саморез ХТН 3,9x41			3,9x41	Применяется для сквозного крепления нескольких слоев материалов листа SG Gipsofon 12,5 мм к профилям
41	Саморез ХТН 3,9x55			3,9x55	Применяется для сквозного крепления нескольких слоев материалов листа SG Gipsofon 12,5 мм к профилям
42	Саморез ГП 3,9x25			3,9x25	Применяется для крепления листа SG Gipsofon 12,5 мм к SG Gipsofon 12,5 мм или к панелям SG ЭкоЗвукоИзол 13 мм, SG Premium 18 мм, панелям SG ШумоЩит в бескаркасных системах
43	Саморез ГП 3,9x30			3,9x30	Применяется для крепления листа SG Gipsofon 12,5 мм к SG Gipsofon 12,5 мм или к песчаным панелям совместно с мембраной SG Membrane 3.9 S в бескаркасных системах, а также SG Gipsofon 12,5 мм к комбинированным панелям SG Gipslock
44	Саморез 4,2x13			4,2x13	Крепление Профиля Strong ПП 60x27 к виброизоляционным подвесам

Таблица 18 – Продолжение


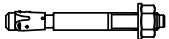


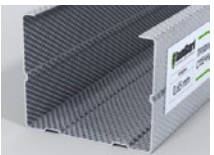
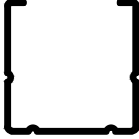
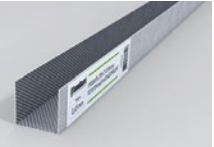

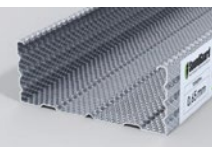

№	Наименование	Изображение	Изображение на чертеже	Размеры, мм	Назначение
45	Анкер-клин вкручиваемый 6x65			6x65	Применяется для крепления Виброподвесов SG Protektor S, SG Vibro M, SG Vibro PL, SG Vibro Premium к потолку
46	Профиль направляющий SG Strong ПН-2 (50x40x0,65 мм)			50x40	Направляющий профиль для возведения каркасов звукоизоляционных перегородок и облицовок стен
47	Профиль стоечный SG Strong ПС-2 (50x50x0,65 мм)			50x50	Стойный профиль для возведения каркасов звукоизоляционных перегородок и облицовок стен
48	Профиль потолочный направляющий SG Strong ППН (27x28x0,65 мм)			27x28	Направляющий профиль для возведения каркасов звукоизоляционных облицовок стен и потолков
49	Профиль потолочный SG Strong ПП (60x27x0,65 мм)			60x27	Потолочный профиль для возведения каркасов звукоизоляционных облицовок стен и потолков

Таблица 19 – Расход материалов на 1 м² конструкций бескаркасных систем звукоизоляции стен

Наименование материала	Расход на 1 м ²			
	Базис	Оптима	Премиум	Аква
Звукоизоляционная панель SG ЭкоЗвукоИзол	-	1,15 шт.	-	-
Звукоизоляционная панель SG Premium	-	-	1,15 шт.	-
Звукоизоляционный гипсокартон SG Gipsophon ПЛУК 2500x1200x12,5	0,7 шт.	0,35 шт.	0,35 шт.	0,7 шт.
Подложка виброакустическая SG VibroRoll	1,05 рул.	1,03 рул.	-	-
Звуко-виброизоляционная подложка SG ВиброСтоп 6	-	-	1,03 рул.	1,03 рул.
Звукоизоляционная мембрана SG Membrane 3.9 S	-	-	0,34 рул.	0,34 рул.
Виброакустический герметик SG	0,07 л	0,15 л	0,15 л	0,07 л
Клейкая лента SG Tape	-	2,5 пог. м	2,5 пог. м	-
Акустический дюбель-гвоздь DA-P	-	12,5 шт.	12,5 шт.	-
Саморез ГП 3,9x30	-	-	22 шт.	22 шт.
Саморез ГП 3,9x25	22 шт.	22 шт.	-	22 шт.
Дюбель 6x50	22 шт.	-	-	22 шт.
Саморез УН 5x60	22 шт.	-	-	22 шт.

Таблица 20 – Расход материалов на 1 м² конструкций каркасных систем звукоизоляции стен

Наименование материала	Расход на 1 м ²			
	Базис	Оптима	Премиум	Аква
Звукоизоляционная панель SG ЭкоЗвукоИзол	-	1,15 шт.	-	-
Звукоизоляционная панель SG Premium	-	-	1,15 шт.	-
Звукоизоляционный гипсокартон SG Gipsophon ПЛУК 2500x1200x12,5	0,7 шт.	0,35 шт.	0,35 шт.	0,7 шт.
Звукоизоляционная мембрана SG Membrane 3.9 S	-	-	0,34 рул.	0,34 рул.
Плиты звукопоглощающие SG Basalt 50	0,35 уп.	-	-	0,33 уп.
Плиты звукопоглощающие SG ЭкоАкустик 30	-	0,33 уп.	-	0,33 уп.
Плиты звукопоглощающие SG ЭкоАкустик 80	-	-	0,33 уп.	-
Виброизоляционные крепления SG Protektor S	2,2 шт.	-	-	-
Виброизоляционные крепления SG Vibro M	-	2,2 шт.	-	-
Виброизоляционные крепления SG Vibro Premium	-	-	2,2 шт.	-
Виброизоляционные крепления SG Vibro PL	-	-	-	2,2 шт.
Демпферная виброгасящая лента SG ВиброЛента 27	1,0 пог. м	2,0 пог. м	2,0 пог. м	1,0 пог. м
Демпферная виброгасящая лента SG ВиброЛента 50	1,6 пог. м	1,6 пог. м	1,6 пог. м	1,6 пог. м
Лента SG Vibrolock 100	1,1 пог. м	-	-	1,1 пог. м

Таблица 20 – Продолжение

Наименование материала	Расход на 1 м ²			
	Базис	Оптимa	Премиум	Аква
Виброакустический герметик SG	0,07 л	0,15 л	0,15 л	0,07 л
Клейкая лента SG Tape	-	2,5 пог. м	2,5 пог. м	-
Шайба виброкомпенсирующая SG ВиброШайба 10x19 (50 шт./уп.)	1,4 шт.	1,4 шт.	1,4 шт.	1,4 шт.
Дюбель 8x50	2,2 шт.	2,2 шт.	4,4 шт.	2,2 шт.
Саморез УН 5x60	2,2 шт.	2,2 шт.	4,4 шт.	2,2 шт.
Дюбель 6x50	1,4 шт.	1,4 шт.	1,4 шт.	1,4 шт.
Саморез УН 5x50	1,4 шт.	1,4 шт.	1,4 шт.	1,4 шт.
Саморез ГМ 3,5x32	-	12,5 шт.	12,5 шт.	-
Саморез ХТН 3,9x33	17 шт.	-	-	17 шт.
Саморез ХТН 3,9x41	17 шт.	17 шт.	-	-
Саморез ХТН 3,9x55	-	-	17 шт.	17 шт.
Саморез 4,2x13	14 шт.	14 шт.	14 шт.	14 шт.
Профиль потолочный направляющий SG Strong ППН 27/28	1,1 пог. м	1,1 пог. м	1,1 пог. м	1,1 пог. м
Профиль потолочный SG Strong ПП 60/27	1,6 пог. м	1,6 пог. м	1,6 пог. м	1,6 пог. м

Таблица 21 – Расход материалов на 1 м² конструкций звукоизоляционных перегородок

Наименование материала	Расход на 1 м ²			
	Базис	Оптимa	Премиум	Аква
Звукоизоляционная панель SG ЭкоЗвукоИзол	-	2,16 шт.	-	-
Звукоизоляционная панель SG Premium	-	-	2,16 шт.	-
Звукоизоляционный гипсокартон SG Gipsofon ПЛУК 2500x1200x12,5	1,4 шт.	0,7 шт.	0,7 шт.	1,4 шт.
Звукоизоляционная мембрана SG Membrane 3.9 S	-	-	0,69 шт.	0,69 шт.
Плиты звукопоглощающие SG Basalt 50	0,35 уп.	-	-	-
Плиты звукопоглощающие SG ЭкоАкустик 30	-	0,33 уп.	-	0,33 уп.
Плиты звукопоглощающие SG ЭкоАкустик 80	-	-	0,33 уп.	-
Демпферная виброгасящая лента SG ВиброЛента 50	5,4 пог. м	6,5 пог. м	6,5 пог. м	5,4 пог. м
Лента SG Vibrolock 150	1,1 пог. м	-	-	1,1 пог. м
Виброакустический герметик SG	0,15 л	0,3 л	0,3 л	0,15 л
Клейкая лента SG Tape	-	5,0 пог. м	5,0 пог. м	-
Шайба виброкомпенсирующая SG ВиброШайба 10x19 (50 шт./уп.)	1,4 шт.	1,4 шт.	1,4 шт.	1,4 шт.
Дюбель 6x50	1,4 шт.	1,4 шт.	1,4 шт.	1,4 шт.

Таблица 22 – Продолжение

Наименование материала	Расход на 1 м ²			
	Базис	Оптима	Премиум	Аква
Саморез УН 5x50	1,4 шт.	1,4 шт.	1,4 шт.	1,4 шт.
Саморез ГМ 3,5x32	-	25 шт.	25 шт.	-
Саморез ХТН 3,9x33	34 шт.	-	-	34 шт.
Саморез ХТН 3,9x41	34 шт.	34 шт.	-	-
Саморез ХТН 3,9x55	-	-	34 шт.	34 шт.
Саморез 4,2x13	25 шт.	25 шт.	25 шт.	25 шт.
Профиль направляющий SG Strong ПН-2 50/40	1,1 пог. м	1,1 пог. м	1,1 пог. м	1,1 пог. м
Профиль стоечный SG Strong ПС-2 50/50	1,6 пог. м	1,6 пог. м	1,6 пог. м	1,6 пог. м

Таблица 23 – Расход материалов на 1 м² конструкций систем звукоизоляции пола под стяжку

Наименование материала	Расход на 1 м ²			
	Базис	Оптима	Премиум	Аква
Звуко-виброизоляционная подложка SG ВиброСтоп 6	0,09 рул.	-	-	0,09 рул.
Звукоизоляционный мат SG Cover	-	0,16 уп.	0,16 уп.	0,16 уп.
Плита звукопоглощающая SG ЭкоАкустик 80	-	-	0,15 уп.	-
Виброакустический герметик SG	0,07 л	0,1 л	0,2 л	0,07 л
Клейкая лента SG водостойкая армированная	0,8 пог. м	0,8 пог. м	0,8 пог. м	0,8 пог. м
Цементно-песчаная стяжка 60 мм	0,06 м ³	0,06 м ³	0,06 м ³	0,06 м ³

Таблица 24 – Расход материалов на 1 м² конструкций систем звукоизоляции пола под финишное покрытие

Наименование материала	Расход на 1 м ²			
	Базис	Оптима	Премиум	Аква
Звукоизоляционная панель SG ШумоЩит	-	2,2 шт.	2,2 шт.	-
Подложка виброакустическая SG VibroRoll	0,07 рул.	-	-	-
Звуко-виброизоляционная подложка SG ВиброСтоп 6	-	-	0,18 рул.	0,09 рул.
Звукоизоляционная мембрана SG Membrane 3.8	-	-	0,34 рул.	0,34 рул.
Виброакустический герметик SG	0,07 л	0,2 л	0,15 л	0,07 л
Клейкая лента SG Tape	-	2,5 пог. м	2,5 пог. м	-
ГВЛВ / Элемент пола КНАУФ-Суперпол	1,05 шт.	1,05 шт.	1,05 шт.	2,1 шт.
Клейкая лента SG водостойкая армированная	-	-	1,6 пог. м	0,8 пог. м

Таблица 25 – Расход материалов на 1 м² конструкций каркасных систем звукоизоляции потолков

Наименование материала	Расход на 1 м ²			
	Базис	Оптимa	Премиум	Аква
Звукоизоляционная панель SG ЭкоЗвукоИзол	-	1,15 шт.	-	-
Звукоизоляционная панель SG Premium	-	-	1,15 шт.	-
Звукоизоляционный гипсокартон SG Gipsophon ПЛУК 2500x1200x12,5	0,7 шт.	0,35 шт.	0,35 шт.	0,7 шт.
Звукоизоляционная мембрана SG Membrane 3.9 S	-	-	0,34 рул.	0,34 рул.
Плиты звукопоглощающие SG Basalt 50	0,35 уп.	-	-	-
Плиты звукопоглощающие SG ЭкоАкустик 30	-	0,33 уп.	-	0,33 уп.
Плиты звукопоглощающие SG ЭкоАкустик 80	-	-	0,33 уп.	-
Виброизоляционное крепление SG Protektor S	2,6 шт.	-	-	-
Виброизоляционное крепление SG Vibro M	-	4 шт.	-	-
Виброизоляционное крепление SG Vibro Premium	-	-	4 шт.	-
Виброизоляционное крепление SG Vibro PL	-	-	-	4 шт.
Демпферная виброгасящая лента SG ВиброЛента 27	1,0 пог. м	2,0 пог. м	2,0 пог. м	1,0 пог. м
Демпферная виброгасящая лента SG ВиброЛента 50	3,9 пог. м	3,0 пог. м	3,0 пог. м	3,0 пог. м
Лента SG Vibrolock 100	1,1 пог. м	-	-	-
Лента SG Vibrolock 150	-	-	-	1,1 пог. м
Виброакустический герметик SG	0,07 л	0,15 л	0,15 л	0,07 л
Клейкая лента SG Tape	-	2,5 пог. м	2,5 пог. м	-
Шайба виброкомпенсирующая SG ВиброШайба 10x19 (50 шт./уп.)	1,4 шт.	-	-	-
Дюбель 6x60	1,4 шт.	1,4 шт.	1,4 шт.	1,4 шт.
Саморез УН 5x50	1,4 шт.	1,4 шт.	1,4 шт.	1,4 шт.
Саморез ГМ 3,5x32	-	12,5 шт.	12,5 шт.	-
Саморез ХТН 3,9x33	17 шт.	-	-	17 шт.
Саморез ХТН 3,9x41	22 шт.	-	-	-
Саморез ХТН 3,9x55	-	17 шт.	17 шт.	17 шт.
Саморез 4,2x13	25 шт.	25 шт.	25 шт.	25 шт.
Анкер-клин вкручиваемый 6x65	2,6 шт.	4 шт.	8 шт.	8 шт.
Профиль потолочный направляющий SG Strong ППН 27/28	1,1 пог. м	1,1 пог. м	1,1 пог. м	1,1 пог. м
Профиль потолочный SG Strong ПП 60/27	3,9 пог. м	4,9 пог. м	4,9 пог. м	4,9 пог. м
Соединитель профилей SG одноуровневый Краб для ПП 60/27	4 шт.	-	-	-
Соединитель профилей SG двухуровневый с зажимом для ПП 60/27	-	5 шт.	5 шт.	5 шт.
Удлинитель профилей SG для ПП 60/27 (ОС)	1,1 шт.	1,1 шт.	1,1 шт.	1,1 шт.

Таблица 26 - Расход материалов на 1 м² конструкций систем звукоизоляции GipsLock 40/70

Наименование материала	Расход на 1 м ²	
	GipsLock 40	GipsLock 70
Комбинированная звукоизоляционная панель SG GipsLock 40	1,4 шт.	-
Комбинированная звукоизоляционная панель SG GipsLock 70	-	1,4 шт.
Звукоизоляционный гипсокартон SG Gipsophon ПЛУК 2500x1200x12,5	0,35 шт.	0,35 шт.
Комплект крепежа SG: - саморезы ГП 3,9x25 мм (10 шт.); - саморезы 5x90 (5x120) мм (8 шт.); - шайбы уплотнительные (8 шт.); - дюбели универсальные 8x50 мм (8 шт.); - шайбы виброгасящие (8 шт.)	1 комплект	1 комплект
Саморез ГП 3,9x30	22 шт.	22 шт.
Виброакустический герметик SG	0,15 л	0,15 л
Лента SG Vibrolock 100	1,2 пог. м	1,2 пог. м

Таблица 27 - Расход материалов на 1 м² конструкций систем звукоизоляции ШумоЩит Gipsophon

Наименование материала	Расход на 1 м ²	
	Бескаркасная	Каркасная
Комбинированная звукоизоляционная панель SG ШумоЩит Gipsophon (0,48 м2)	2,15 шт.	2,15 шт.
Звукоизоляционный влагостойкий гипсокартон Gipsophon 2,5м	0,35 шт.	0,35 шт.
Виброакустическая подложка SG VibroRoll	0,07 рул.	-
Плита звукопоглощающая ЭкоАкустик 30	-	0,33 уп.
Демпферная виброгасящая лента SG ВиброЛента 27	-	1 пог. м
Демпферная виброгасящая лента SG ВиброЛента 50	-	1,9 пог. м
Шайба виброкомпенсирующая SG ВиброШайба 10x19 (50 шт./уп.)	-	1,4 шт.
Саморез SG XTN 3,9x41	-	22 шт.
Саморез SG XTN 3,9x55	-	22 шт.
Саморез SG ГП 3,9x30	22 шт.	-
Дюбель SG 8x50	-	2,2 шт.
Саморез SG УН 5x60	-	2,2 шт.
Саморез SG УН 5x50	-	1,4 шт.
Дюбель SG 6x50	1,4 шт.	1,4 шт.
Саморез SG УН 5x80	1,4 шт.	-
Саморез SG 4,2x13	-	14 шт.
Виброакустический герметик SG Seal	0,15 л	0,15 л

Таблица 27 - Продолжение

Наименование материала	Расход на 1 м ²	
	Бескаркасная	Каркасная
Лента виброизоляционная SG Vibrolock 100	-	1,1 пог. м
Виброизоляционное крепление SG Vibro M	-	2,2 шт.
Профиль потолочный направляющий SG Strong ППН 27/28	-	1,1 пог. м
Профиль потолочный SG Strong ПП 60/27	-	1,6 пог. м

НОРМАТИВНЫЕ ТРЕБОВАНИЯ

5.1 Нормы допустимого шума

Нормируемыми параметрами постоянного шума в расчетных точках являются уровни звукового давления L, дБ, в октавных полосах частот со среднегеометрическими частотами 31,5; 63; 125; 250; 500; 1000; 2000; 4000 и 8000 Гц. Для ориентировочных расчетов допускается использование уровней звука LA, дБА.

Нормируемыми параметрами непостоянного (прерывистого, колеблющегося во времени) шума являются эквивалентные уровни звукового давления LAэкв, дБА, и максимальные уровни звукового давления Lмакс, дБ, в октавных полосах частот со среднегеометрическими частотами 31,5; 63; 125; 250; 500; 1000; 2000; 4000 и 8000 Гц.

Допускается использовать эквивалентные уровни звука LAэкв, дБА, и максимальные уровни звука Lмакс, дБА. Шум считают в пределах нормы, когда он как по эквивалентному, так и по максимальному уровню не превышает установленные нормативные значения

Таблица 28 – Нормативные значения уровней шума (см. СП 51.13330.2011)

Назначение помещений или территорий	Время суток, ч	Уровень звукового давления (эквивалентный уровень звукового давления) L, дБ, в октавных полосах частот со среднегеометрическими частотами, Гц									Уровень звука LA (эквивалентный уровень звука LAэкв), дБА	Максимальный уровень звука Lмакс, дБА
		31,5	63	125	250	500	1000	2000	4000	8000		
1 Рабочие помещения административно-управленческого персонала производственных предприятий, лабораторий, помещения для измерительных и аналитических работ	-	93	79	70	63	58	55	52	50	49	60	75
2 Рабочие помещения диспетчерских служб, кабины наблюдения и дистанционного управления с речевой связью по телефону, участки точной сборки, телефонные и телеграфные станции, залы обработки информации на ЭВМ	-	96	83	74	68	63	60	57	55	54	65	80
3 Помещения лабораторий для проведения экспериментальных работ, кабины наблюдения и дистанционного управления без речевой связи по телефону	-	103	91	83	77	73	70	68	66	64	75	90
4 Помещения с постоянными рабочими местами производственных предприятий, территории предприятий с постоянными рабочими местами (за исключением работ, перечисленных в поз. 1 - 3)	-	107	95	87	82	78	75	73	71	69	80	95
5 Палаты больниц и санаториев, операционные больницы	7.00 - 23.00 23.00 - 7.00	76 69	59 51	48 39	40 31	34 24	30 20	27 17	25 14	23 13	35 25	50 40
6 Кабинеты врачей больниц, поликлиник, санаториев, диспансеров	-	76	59	48	40	34	30	27	25	23	35	50
7 Музыкальные классы	-	76	59	48	40	34	30	27	25	23	35	50

Таблица 28 – Продолжение

Назначение помещений или территорий	Время суток, ч	Уровень звукового давления (эквивалентный уровень звукового давления) L, дБ, в октавных полосах частот со среднегеометрическими частотами, Гц									Уровень звука LA (эквивалентный уровень звука LAэкв), дБА	Максимальный уровень звука LAmax, дБА
		31,5	63	125	250	500	1000	2000	4000	8000		
8 Классные помещения, учебные кабинеты, аудитории учебных заведений, конференц-залы, читальные залы библиотек, зрительные залы клубов и кинотеатров, залы судебных заседаний, культовые здания	-	79	63	52	45	39	35	32	30	28	40	55
9 Жилые комнаты квартир	7.00 - 23.00	79	63	52	45	39	35	32	30	28	40	55
	23.00 - 7.00	72	55	44	35	29	25	22	20	18	30	45
10 Жилые комнаты общежитий	7.00 - 23.00	83	67	57	49	44	40	37	35	33	45	60
	23.00 - 7.00	76	59	48	40	34	30	27	25	23	35	50
11 Номера гостиниц: - гостиницы, имеющие по международной классификации 5 и 4 звезды - гостиницы, имеющие по международной классификации 3 звезды - гостиницы, имеющие по международной классификации <3 звезд	7.00 - 23.00 23.00 - 7.00	76	59	48	40	34	30	27	25	23	35	50
		69	51	39	31	24	20	17	14	13	25	40
	7.00 - 23.00 23.00 - 7.00	79	63	52	45	39	35	32	30	28	40	55
		72	55	44	35	29	25	22	20	18	30	45
7.00 - 23.00 23.00 - 7.00	83	67	57	49	44	40	37	35	33	45	60	
	76	59	48	40	34	30	27	25	23	35	50	
12 Жилые помещения домов отдыха, пансионатов, домов-интернатов для престарелых и инвалидов, спальные помещения детских дошкольных учреждений и школ-интернатов	7.00 - 23.00 23.00 - 7.00	79	63	52	45	39	35	32	30	28	40	55
		72	55	44	35	29	25	22	20	18	30	45
13 Помещения офисов, рабочие помещения и кабинеты административных зданий, конструкторских, проектных и научно-исследовательских организаций	-	86	71	61	54	49	45	42	40	38	50	65
14 Залы кафе, ресторанов	-	89	75	66	59	54	50	47	45	43	55	70
15 Фойе театров и концертных залов	-	83	67	57	49	44	40	37	35	33	45	-
16 Зрительные залы театров и концертных залов	-	72	55	44	35	29	25	22	20	18	30	-
17 Многоцелевые залы	-	76	59	48	40	34	30	27	25	23	35	-

Таблица 28 – Продолжение

Назначение помещений или территорий	Время суток, ч	Уровень звукового давления (эквивалентный уровень звукового давления) L, дБ, в октавных полосах частот со среднегеометрическими частотами, Гц									Уровень звука LA (эквивалентный уровень звука LAэкв), дБА	Максимальный уровень звука LAmax, дБА
		31,5	63	125	250	500	1000	2000	4000	8000		
18 Кинотеатры с оборудованием «Долби»	-	72	55	44	35	29	25	22	20	18	30	45
19 Спортивные залы	-	83	67	57	49	44	40	37	35	33	45	-
20 Торговые залы магазинов, пассажирские залы вокзалов и аэровокзалов	-	93	79	70	63	58	55	52	50	49	60	75
21 Территории, непосредственно прилегающие к зданиям больниц и санаториев	7.00 - 23.00	83	67	57	49	44	40	37	35	33	45	60
	23.00 - 7.00	76	59	48	40	34	30	27	25	23	35	50
22 Территории, непосредственно прилегающие к жилым зданиям, домам отдыха, домам-интернатам для престарелых и инвалидов	7.00 - 23.00	90	75	66	59	54	50	47	45	44	55	70
	23.00 - 7.00	83	67	57	49	44	40	37	35	33	45	60
23 Территории, непосредственно прилегающие к зданиям поликлиник, школ и других учебных заведений, детских дошкольных учреждений, площадки отдыха микрорайонов и групп жилых домов	-	90	75	66	59	54	50	47	45	44	55	70

Примечания

1. Допустимые уровни шума в помещениях, приведенные в поз. 1,5–13, относятся только к шуму, проникающему из других помещений и извне.
2. Допустимые уровни шума от внешних источников в помещениях, приведенные в поз. 5 - 12, установлены при условии обеспечения нормативного воздухообмена, т. е. при отсутствии принудительной системы вентиляции или кондиционирования воздуха, должны выполняться при условии открытых форточек или иных устройств, обеспечивающих приток воздуха. При наличии систем принудительной вентиляции или кондиционирования воздуха, обеспечивающих нормативный воздухообмен, допустимы уровни внешнего шума у зданий (поз. 15 - 17) могут быть увеличены из расчета обеспечения допустимых уровней в помещениях при закрытых окнах.
3. При тональном и (или) импульсном характере шума допустимые уровни следует принимать на 5 дБ (дБА) ниже значений, указанных в таблице 2.
4. Допустимые уровни шума от оборудования систем вентиляции, кондиционирования воздуха и воздушного отопления, а также от насосов систем отопления водоснабжения и холодильных установок встроенных (пристроенных) предприятий торговли и общественного питания следует принимать на 5 дБ (дБА) ниже значений указанных в таблице 2. При этом поправку на тональность шума не учитывают.
5. Допустимые уровни шума от транспортных средств (поз. 5, 7 - 10, 12) разрешается принимать на 5 дБ (5 дБА) выше значений, указанных в таблице 2.

5.2 Нормативные требования к звукоизоляции

Нормативные значения индексов изоляции воздушного шума внутренними ограждающими конструкциями R_w и индексов приведенного уровня ударного шума L_{nw} , для жилых и общественных зданий, а также для вспомогательных зданий производственных предприятий приведены в таблице 29 (СП 275.1325800.2016).

Таблица 29 – Нормативные требования к звукоизоляции внутренних ограждающих конструкций зданий

Наименование и расположение ограждающей конструкции	R_w , дБ	L_{nw} , дБ
Жилые здания		
1 Перекрытия между помещениями квартир и отделяющие помещения квартир от холлов лестничных клеток и используемых чердачных помещений	52	60
2 Перекрытия между помещениями квартир и расположенными под ними магазинами	55	60
3 Перекрытия между комнатами в квартире в двух уровнях	45	63
4 Перекрытия между жилыми помещениями общежитий	50	60
5 Перекрытия между помещениями квартиры и расположенными под ними ресторанами, кафе, спортивными залами	57	63
6 Перекрытия между помещениями квартиры и расположенными под ними административными помещениями, офисами	52	63
7 Стены и перегородки между квартирами, между помещениями квартир и офисами, лестничными клетками, холлами, коридорами, вестибюлями	52	-
8 Стены между помещениями квартир и магазинами	55	-
9 Стены и перегородки, отделяющие помещения квартир от ресторанов, кафе, спортивных залов	57	-
10. Перегородки между комнатами, между кухней и комнатой в квартир	43	-
11 Перегородки между санузлом и комнатой одной квартиры	47	-
12 Стены и перегородки между комнатами общежитий	50	-
13 Входные двери квартир, выходящие на лестничные клетки, в вестибюли и коридоры	32	-
Гостиницы		
14 Перекрытия между номерами:		
- гостиницы, имеющие по международной классификации 5 и 4 звезды	53	55
- гостиницы, имеющие по международной классификации 3 звезды	51	58
- гостиницы, имеющие по международной классификации <3 звезд	50	60
15 Перекрытия, отделяющие номера от помещений общего пользования (вестибюли, холлы, буфеты):		
- гостиницы, имеющие по международной классификации 5 и 4 звезды	53	55
- гостиницы, имеющие по международной классификации ≤3 звезд	51	58
16 Перекрытия, отделяющие номера от помещений ресторанов, кафе:		
- гостиницы, имеющие по международной классификации 5 и 4 звезды	60	58
- гостиницы, имеющие по международной классификации ≤3 звезд	57	60
Гостиницы		
17 Стены и перегородки между номерами:		
- гостиницы, имеющие по международной классификации 5 и 4 звезды	53	-
- гостиницы, имеющие по международной классификации 3 звезды	51	-
- гостиницы, имеющие по международной классификации <3 звезд	50	-

Таблица 29 – Продолжение

Наименование и расположение ограждающей конструкции	Rw, дБ	Lnw, дБ
18 Стены и перегородки, отделяющие номера от помещений общего пользования (лестничные клетки, вестибюли, холлы, буфеты): - гостиницы, имеющие по международной классификации 5 и 4 звезды - гостиницы, имеющие по международной классификации ≤3 звезд	53 51	- -
19 Стены и перегородки, отделяющие номера от ресторанов, кафе: - гостиницы, имеющие по международной классификации 5 и 4 звезды - гостиницы, имеющие по международной классификации ≤3 звезд	60 57	- -
Административные здания, офисы		
20 Перекрытия между рабочими комнатами, кабинетами, секретариатами и отделяющие эти помещения от помещений общего пользования (вестибюли, холлы)	45	63
21 Стены и перегородки между кабинетами и отделяющие кабинеты от рабочих комнат	45	-
22 Стены и перегородки между офисами, между кабинетами различных фирм	48	-
Больницы и санатории		
23 Перекрытия между палатами, кабинетами врачей	48	60
24 Перекрытия между операционными и отделяющие операционные от палат и кабинетов	54	60
25 Перекрытия, отделяющие палаты, кабинеты врачей от помещений общего пользования (вестибюли, холлы)	50	63
26 Перекрытия, отделяющие палаты, кабинеты врачей от столовых, кухонь	54	63
27 Стены и перегородки между палатами, кабинетами врачей	48	-
28 Стены и перегородки между операционными и отделяющие операционные от других помещений	54	-
Учебные заведения		
29 Перекрытия между классами, кабинетами, аудиториями и отделяющие эти помещения от помещений общего пользования (коридоры, вестибюли, холлы)	47	63
30 Перекрытия между музыкальными классами средних учебных заведений	55	58
31 Перекрытия между музыкальными классами высших учебных заведений	57	55
32 Стены и перегородки между классами, кабинетами и аудиториями и отделяющие эти помещения от помещений общего пользования	48	-
33 Стены и перегородки между музыкальными классами средних учебных заведений и отделяющие эти помещения от помещений общего пользования	55	-
34 Стены и перегородки между музыкальными классами высших учебных заведений	57	-
Детские дошкольные учреждения		
35 Перекрытия между групповыми комнатами, спальнями	47	63
36 Перекрытия, отделяющие групповые комнаты, спальни от кухонь	51	63
37 Стены и перегородки между групповыми комнатами, спальнями и между другими детскими комнатами	47	-
38 Стены и перегородки, отделяющие групповые комнаты, спальни от кухонь	52	-

**РЕЗУЛЬТАТЫ ИСПЫТАНИЙ
КОНСТРУКЦИЙ SOUNDGUARD В
ЛАБОРАТОРИИ НИИСФ**

Протокол испытаний бескаркасной звукоизоляции стены типа «Базис»

Состав конструкции:

- газобетонный блок D500 – 75 мм;
- звукоизоляционная мембрана SG Membrane 3.9 S – 3,9 мм;
- звукоизоляционный гипсокартонный лист SG Gipsobon плотностью 960 кг/м³ – 12,5 мм.

Общая толщина конструкции – 91,4 мм

Индекс изоляции воздушного шума перегородкой $R_w = 43$ дБ

График частотной характеристики изоляции воздушного шума

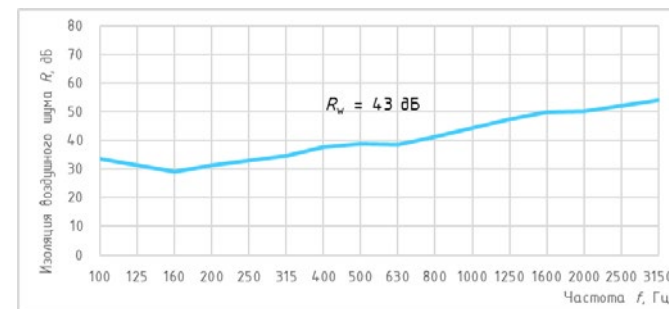


Таблица 30 – Частотная характеристика изоляции воздушного шума стены

Среднегеометрические частоты третьоктавных полос нормируемого диапазона частот f, Гц	100	125	160	200	250	315	400	500	630	800	1000	1250	1600	2000	2500	3150
Изоляция воздушного шума перегородкой в третьоктавных полосах частот R, дБ	33,4	31,3	29,0	31,3	32,9	34,6	37,7	38,8	38,5	41,4	44,2	47,3	49,7	50,0	52,1	53,9

Протокол испытаний бескаркасной звукоизоляции стены типа «Оптима»

Состав конструкции:

- газобетонный блок D500 – 75 мм;
- демпферная подложка SG VibroRoll – 3,5 мм;
- звукоизоляционная панель SG ЭкоЗвукоИзол плотностью 1542 кг/м³ – 13 мм;
- звукоизоляционный гипсокартонный лист SG Gipsobon плотностью 960 кг/м³ – 12,5 мм.

Общая толщина конструкции – 104,0 мм.

Индекс изоляции воздушного шума перегородкой $R_w = 45$ дБ

График частотной характеристики изоляции воздушного шума

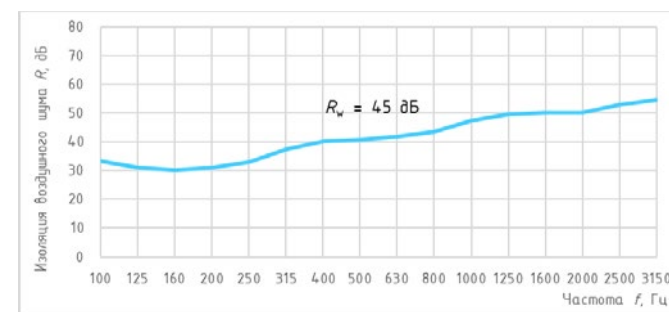


Таблица 31 – Частотная характеристика изоляции воздушного шума стены

Среднегеометрические частоты третьоктавных полос нормируемого диапазона частот f, Гц	100	125	160	200	250	315	400	500	630	800	1000	1250	1600	2000	2500	3150
Изоляция воздушного шума перегородкой в третьоктавных полосах частот R, дБ	33,3	31,0	30,2	31,1	32,9	37,5	40,1	40,8	41,8	43,5	47,5	49,6	50,2	50,1	52,9	54,6

Протокол испытаний бескаркасной звукоизоляции стены типа «Премиум»

Состав конструкции:

- газобетонный блок D500 – 75 мм;
- звуко-виброизоляционная подложка SG ВиброСтоп 6 – 6 мм;
- звукоизоляционная панель SG Premium плотностью 1294 кг/м³ – 18 мм;
- звукоизоляционная мембрана SG Membrane 3.9 S – 3,9 мм;
- звукоизоляционный гипсокартонный лист SG Gipsophon плотностью 960 кг/м³ – 12,5 мм.

Общая толщина конструкции – 115,4 мм

Индекс изоляции воздушного шума перегородкой $R_w = 47$ дБ

График частотной характеристики изоляции воздушного шума

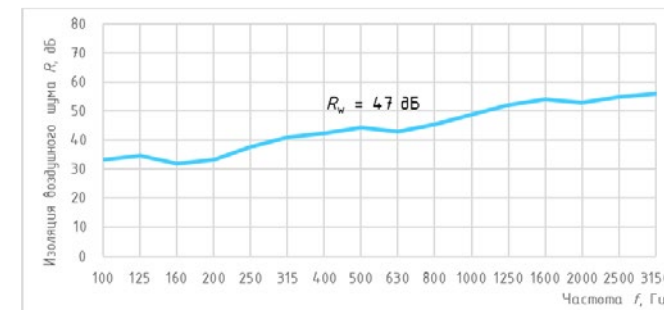


Таблица 32 – Частотная характеристика изоляции воздушного шума стены

Среднегеометрические частоты третьоктавных полос нормируемого диапазона частот f, Гц	100	125	160	200	250	315	400	500	630	800	1000	1250	1600	2000	2500	3150
Изоляция воздушного шума перегородкой в третьоктавных полосах частот R, дБ	33,1	34,7	31,9	33,2	37,7	40,9	42,3	44,2	43,0	45,4	48,7	52,1	53,9	52,9	54,7	59,8

Протокол испытаний бескаркасной звукоизоляции стены типа «Аква»

Состав конструкции:

- газобетонный блок D500 – 75 мм;
- звуко-виброизоляционная подложка SG ВиброСтоп 6 – 6 мм;
- два звукоизоляционных гипсокартонных листа SG Gipsophon плотностью 960 кг/м³ – 12,5 мм и между ними звукоизоляционная мембрана SG Membrane 3.9 S – 3,9 мм.

Общая толщина конструкции – 109,9 мм.

Индекс изоляции воздушного шума перегородкой $R_w = 46$ дБ

График частотной характеристики изоляции воздушного шума

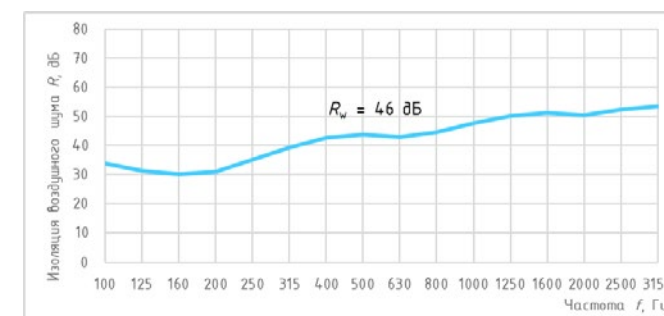


Таблица 33 – Частотная характеристика изоляции воздушного шума стены

Среднегеометрические частоты третьоктавных полос нормируемого диапазона частот f, Гц	100	125	160	200	250	315	400	500	630	800	1000	1250	1600	2000	2500	3150
Изоляция воздушного шума перегородкой в третьоктавных полосах частот R, дБ	33,7	31,3	30,1	31,1	35,1	39,3	42,6	43,8	43,0	44,7	47,6	50,2	51,2	50,5	52,4	53,6

Протокол испытаний каркасной звукоизоляции стены типа «Базис»

Состав конструкции:

- газобетонный блок D500 – 75 мм;
- плита звукопоглощающая SG ЭкоАкустик 30 (50 мм) с демпферной лентой SG ВиброЛента (4,0 мм) – 54 мм;
- звукоизоляционная мембрана SG Membrane 3.9 S – 3,9 мм;
- звукоизоляционный гипсокартонный лист SG Gipsobon плотностью 960 кг/м³ – 12,5 мм.

Общая толщина конструкции – 145,4 мм

Индекс изоляции воздушного шума перегородкой $R_w = 52$ дБ

График частотной характеристики изоляции воздушного шума

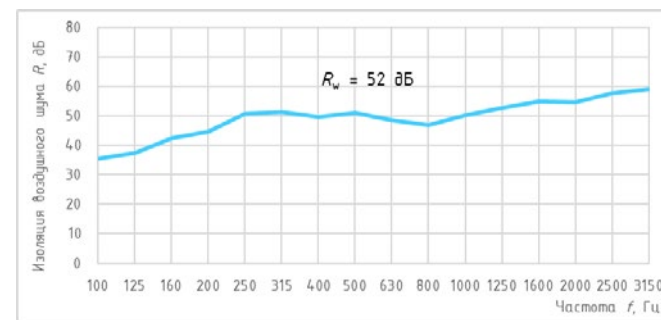


Таблица 34 – Частотная характеристика изоляции воздушного шума стены

Среднегеометрические частоты третьоктавных полос нормируемого диапазона частот f, Гц	100	125	160	200	250	315	400	500	630	800	1000	1250	1600	2000	2500	3150
Изоляция воздушного шума перегородкой в третьоктавных полосах частот R, дБ	35,5	37,5	42,4	44,7	50,8	51,3	49,7	50,9	48,4	46,9	50,2	52,6	54,9	54,6	57,6	59,1

Протокол испытаний каркасной звукоизоляции стены типа «Оптима»

Состав конструкции:

- газобетонный блок D500 – 75 мм;
- плита звукопоглощающая SG ЭкоАкустик 30 (50 мм) с демпферной лентой SG ВиброЛента (4,0 мм) – 54 мм;
- звукоизоляционная панель SG ЭкоЗвукоИзол плотностью 1542 кг/м³ – 13 мм;
- звукоизоляционный гипсокартонный лист SG Gipsobon плотностью 960 кг/м³ – 12,5 мм.

Общая толщина конструкции – 154,5 мм.

Индекс изоляции воздушного шума перегородкой $R_w = 54$ дБ

График частотной характеристики изоляции воздушного шума

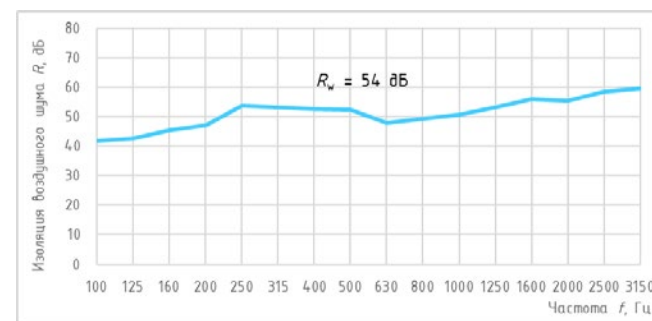


Таблица 35 – Частотная характеристика изоляции воздушного шума стены

Среднегеометрические частоты третьоктавных полос нормируемого диапазона частот f, Гц	100	125	160	200	250	315	400	500	630	800	1000	1250	1600	2000	2500	3150
Изоляция воздушного шума перегородкой в третьоктавных полосах частот R, дБ	41,7	42,7	45,5	47,2	53,7	53,3	52,5	52,4	48,0	49,2	50,8	53,2	56,0	55,5	58,4	59,6

Протокол испытаний каркасной звукоизоляции стены типа «Премиум»

Состав конструкции:

- газобетонный блок D500 – 75 мм;
- плита звукопоглощающая SG ЭкоАкустик 30 (50 мм) с демпферной лентой SG ВиброЛента (4,0 мм) – 54 мм;
- звукоизоляционная панель SG Premium плотностью 1294 кг/м³ – 18 мм;
- звукоизоляционная мембрана SG Membrane 3.9 S – 3,9 мм;
- звукоизоляционный гипсокартонный лист SG Gipsophon плотностью 960 кг/м³ – 12,5 мм.

Общая толщина конструкции – 163,4 мм

Индекс изоляции воздушного шума перегородкой $R_w = 55$ дБ

График частотной характеристики изоляции воздушного шума

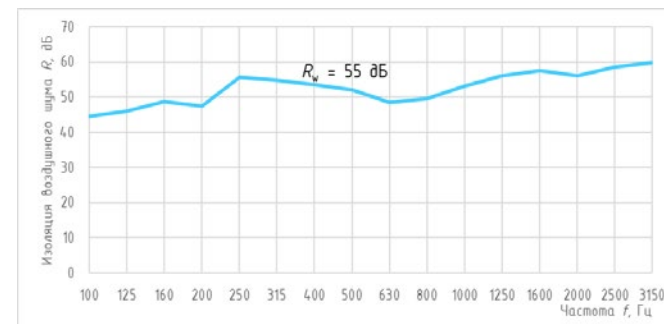


Таблица 36 – Частотная характеристика изоляции воздушного шума стены

Среднегеометрические частоты третьоктавных полос нормируемого диапазона частот f, Гц	100	125	160	200	250	315	400	500	630	800	1000	1250	1600	2000	2500	3150
Изоляция воздушного шума перегородкой в третьоктавных полосах частот R, дБ	44,6	46,0	48,8	47,5	55,7	54,8	53,5	52,1	48,5	49,6	53,1	56,0	57,4	56,0	58,6	59,8

Протокол испытаний бескаркасной звукоизоляции стены типа «Аква»

Состав конструкции:

- газобетонный блок D500 – 75 мм;
- плита звукопоглощающая SG ЭкоАкустик 30 (50 мм) с демпферной лентой SG ВиброЛента (4,0 мм) – 54 мм;
- два звукоизоляционных гипсокартонных листа SG Gipsophon плотностью 960 кг/м³ – 12,5 мм и между ними звукоизоляционная мембрана SG Membrane 3.9 S – 3,9 мм.

Общая толщина конструкции – 157,9 мм.

Индекс изоляции воздушного шума перегородкой $R_w = 53$ дБ

График частотной характеристики изоляции воздушного шума

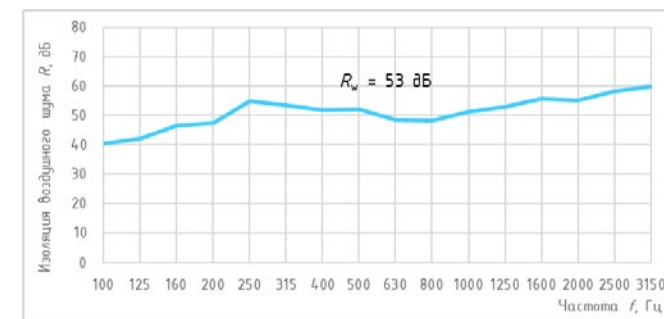


Таблица 37 – Частотная характеристика изоляции воздушного шума стены

Среднегеометрические частоты третьоктавных полос нормируемого диапазона частот f, Гц	100	125	160	200	250	315	400	500	630	800	1000	1250	1600	2000	2500	3150
Изоляция воздушного шума перегородкой в третьоктавных полосах частот R, дБ	40,5	42,1	46,4	47,4	54,9	53,5	51,9	52,1	48,4	48,1	51,1	53,0	55,5	55,0	58,0	59,7

Протокол испытаний звукоизоляционной перегородки типа «Оптима»

Состав конструкции:

- воздушное пространство с 2-мя плитами звукопоглощающими SG ЭкоАкустик 30 (50 мм) с демпферной лентой SG ВиброЛента – 154 мм;
- звукоизоляционная панель SG ЭкоЗвукоИзол плотностью 1542 кг/м³ с двух сторон – 13 мм;
- по одному звукоизоляционному гипсокартонному листу SG Gipsophon плотностью 960 кг/м³ с каждой стороны перегородки – 12,5 мм.

Общая толщина конструкции – 205 мм

Индекс изоляции воздушного шума перегородкой $R_w = 61$ дБ

График частотной характеристики изоляции воздушного шума

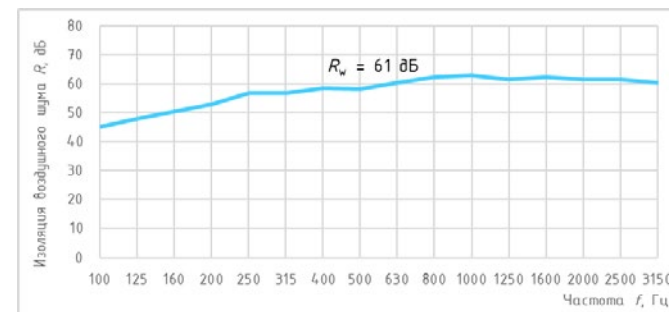


Таблица 38 – Частотная характеристика изоляции воздушного шума перегородкой

Среднегеометрические частоты третьоктавных полос нормируемого диапазона частот f, Гц	100	125	160	200	250	315	400	500	630	800	1000	1250	1600	2000	2500	3150
Изоляция воздушного шума перегородкой в третьоктавных полосах частот R, дБ	45,2	47,9	50,4	52,9	56,8	56,7	58,4	58,3	60,4	62,3	63,0	61,5	62,2	61,4	61,4	60,4

Протокол испытаний звукоизоляционной перегородки типа «Премиум»

Состав конструкции:

- воздушное пространство с 2-мя плитами звукопоглощающими SG Basalt 50 (50 мм) с демпферной лентой SG ВиброЛента – 154 мм;
- звукоизоляционная панель SG ЭкоЗвукоИзол плотностью 1542 кг/м³ с двух сторон – 13,0 мм;
- по два звукоизоляционных гипсокартонных листа SG Gipsophon плотностью 960 кг/м³ с каждой стороны перегородки – 12,5 мм, и между ними звукоизоляционная мембрана SG Membrane 3.9 S – 3,9 мм.

Общая толщина конструкции – 237,8 мм.

Индекс изоляции воздушного шума перегородкой $R_w = 64$ дБ

График частотной характеристики изоляции воздушного шума

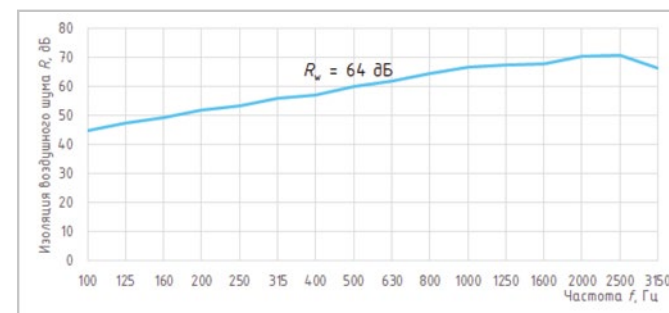


Таблица 39 – Частотная характеристика изоляции воздушного шума перегородкой

Среднегеометрические частоты третьоктавных полос нормируемого диапазона частот f, Гц	100	125	160	200	250	315	400	500	630	800	1000	1250	1600	2000	2500	3150
Изоляция воздушного шума перегородкой в третьоктавных полосах частот R, дБ	44,8	47,5	49,3	51,9	53,4	55,9	57,2	60,0	61,8	64,5	66,8	67,2	67,2	70,3	70,8	66,2

Для заметок:

Для заметок:

Для заметок:

АЛЬБОМ ТИПОВЫХ
ТЕХНИЧЕСКИХ РЕШЕНИЙ

ЗВУКОИЗОЛЯЦИОННЫЕ КОНСТРУКЦИИ

ЖИЛЫЕ И ОБЩЕСТВЕННЫЕ ЗДАНИЯ

ГОЛОВНОЙ ОФИС В САНКТ-ПЕТЕРБУРГЕ

АДРЕС:

Санкт-Петербург, ул. Якорная, д. 14, к. ЗД

БЦ «Транслайн», офис 1

ТЕЛЕФОН:

8 800 500 47 74 (бесплатный звонок по РФ)

ПРЕДСТАВИТЕЛЬСТВО В МОСКВЕ

АДРЕС:

Москва, ул. Рязанский проспект, д. 10, стр. 18,

БЦ «Хамелеон», Блок «Б», офис 10.13

ТЕЛЕФОН:

8 800 500 47 74 (бесплатный звонок по РФ)



© ООО «Звукоизоляционные
Европейские Технологии», 2021